

⚠ 注意

—— 用途以外のご使用はしないでください。事故の原因となります。——

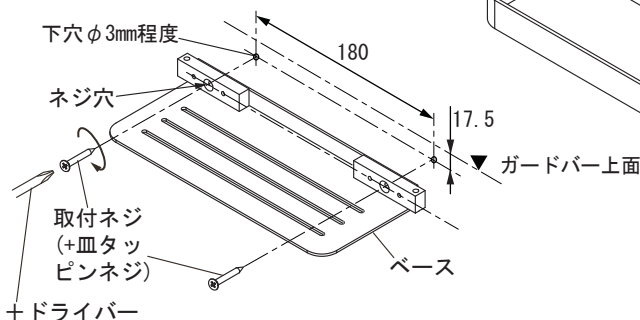


- ・強度の弱い、補強のついていない壁には取付けないでください。
- ・取付けの際は、本体を壁に完全に固定してください。固定が不完全な場合、ガタツキの原因となります。
- ・本製品に登ったり、ぶら下がったりしないでください。
- ・本製品に10kgf以上の荷重を加えないでください、破損の原因となります。
- ・本製品に火を近づけないでください、表面が変形・変色します。
- ・MB仕上げは表面に強い衝撃を与えたり、繰り返して擦るとコーティングが取れるおそれがあります。

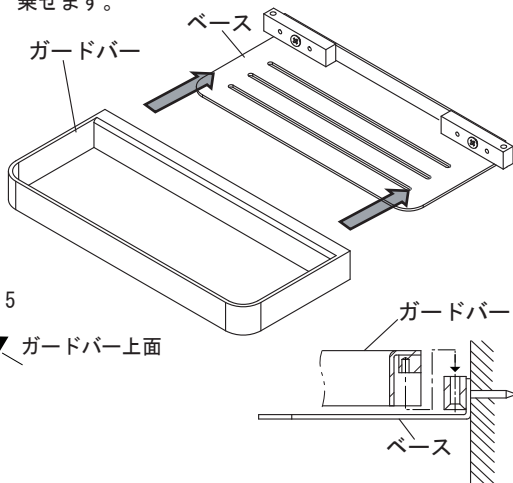
取付方法例

- ①裏補強されている壁に水準器などを使いベースが水平であることを確認し、取付位置を決めネジ位置にマーキングをします。マーキングした位置にドリル等でφ3mm程度の下穴を開け取付ネジでベースをしっかりと壁に固定します。

※締込みが不十分な場合、ガタツキの原因になります。

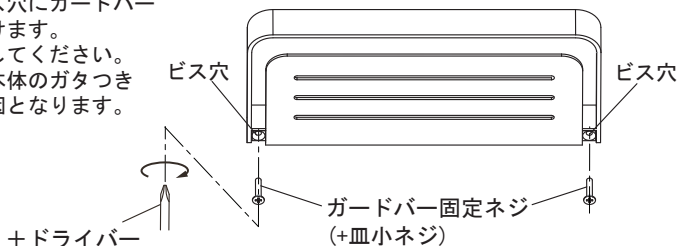


- ②ガードバーの横幅をベースに合わせはめ込み乗せます。



- ③ガードバー裏面の左右のビス穴にガードバー固定ネジをそれぞれ取り付けます。

※必ずしっかりと増し締めしてください。締込みが不十分な場合、本体のガタつきや脱落・ゆがみなどの原因となります。



お手入れ方法

—— 本製品がいつまでも美しさを保つよう下記に従ってお手入れしてください。——

1. 通常は柔らかい布などで拭いてください。尚、汚れがひどいときは中性洗剤をしみこませた布等ですみやかに汚れをとり水又はお湯で洗浄し乾いた布などで拭き取ってください。
2. クレンザーやみがき粉など粗い粒子を含む洗剤や酸性・アルカリ性洗剤、塩素系漂白剤、アルコール、エタノール、ベンジン、シンナー、有機溶剤の含まれる洗浄剤及び薬品、ナイロンたわしなどは使用しないでください。本製品の表面を傷つけたり、変色や劣化のおそれがあります。
3. 掃除の際、本製品に上記洗剤及び薬品がついた場合は、ただちに水又はお湯にて洗浄してください。

本説明書が見づらくなった場合には、お買い上げ店へご請求下さい。