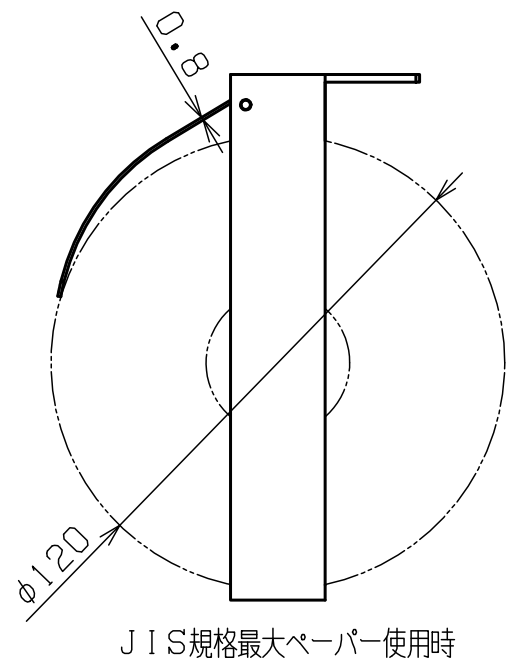
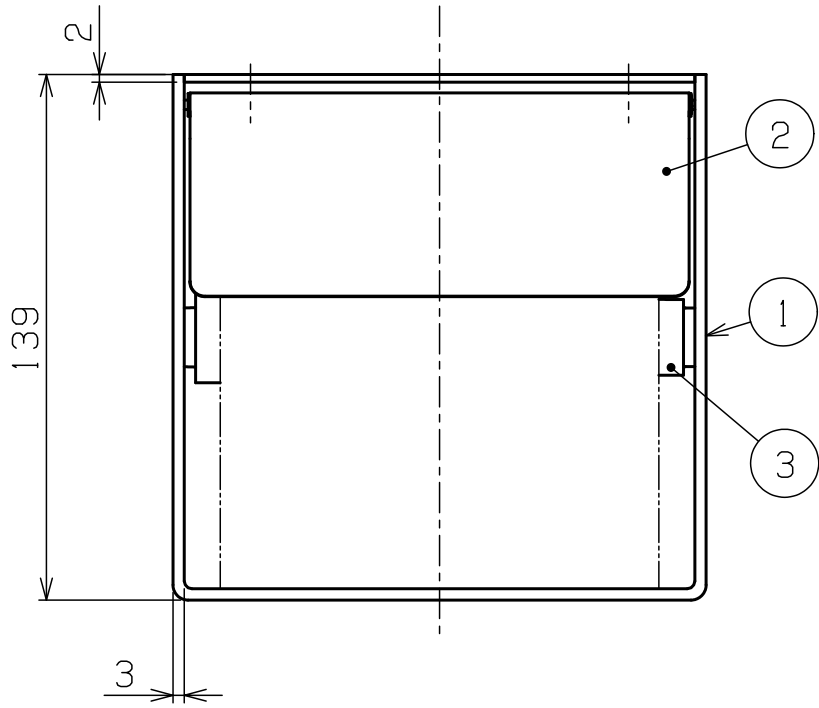
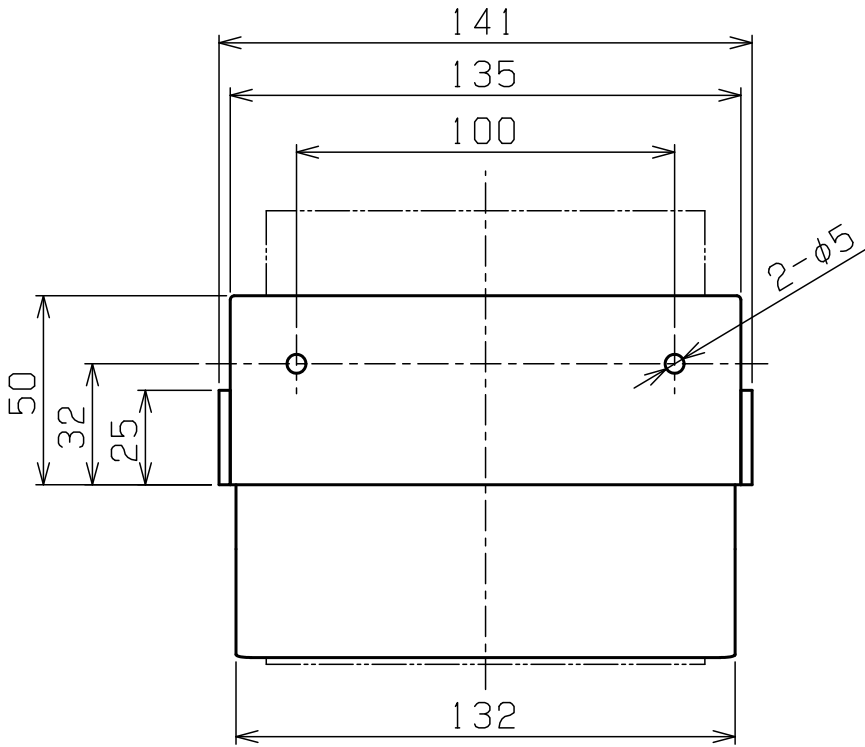


使用紙サイズ

紙幅	114±2m/m
芯の径	38±1m/m
巻取りの径	φ110m/m以下



ペーパーホルダー

8				
7				
6				
5				
4	取付ネジ 4X16	SUS304	2	⊕トラスタッピンネジ
3	ローラー	PP	1	ホワイト
2	カッター	SUS304	1	#600研磨
1	フレーム	SUS304	1	#600研磨
部番	部品名	材質	個数	摘要・仕上