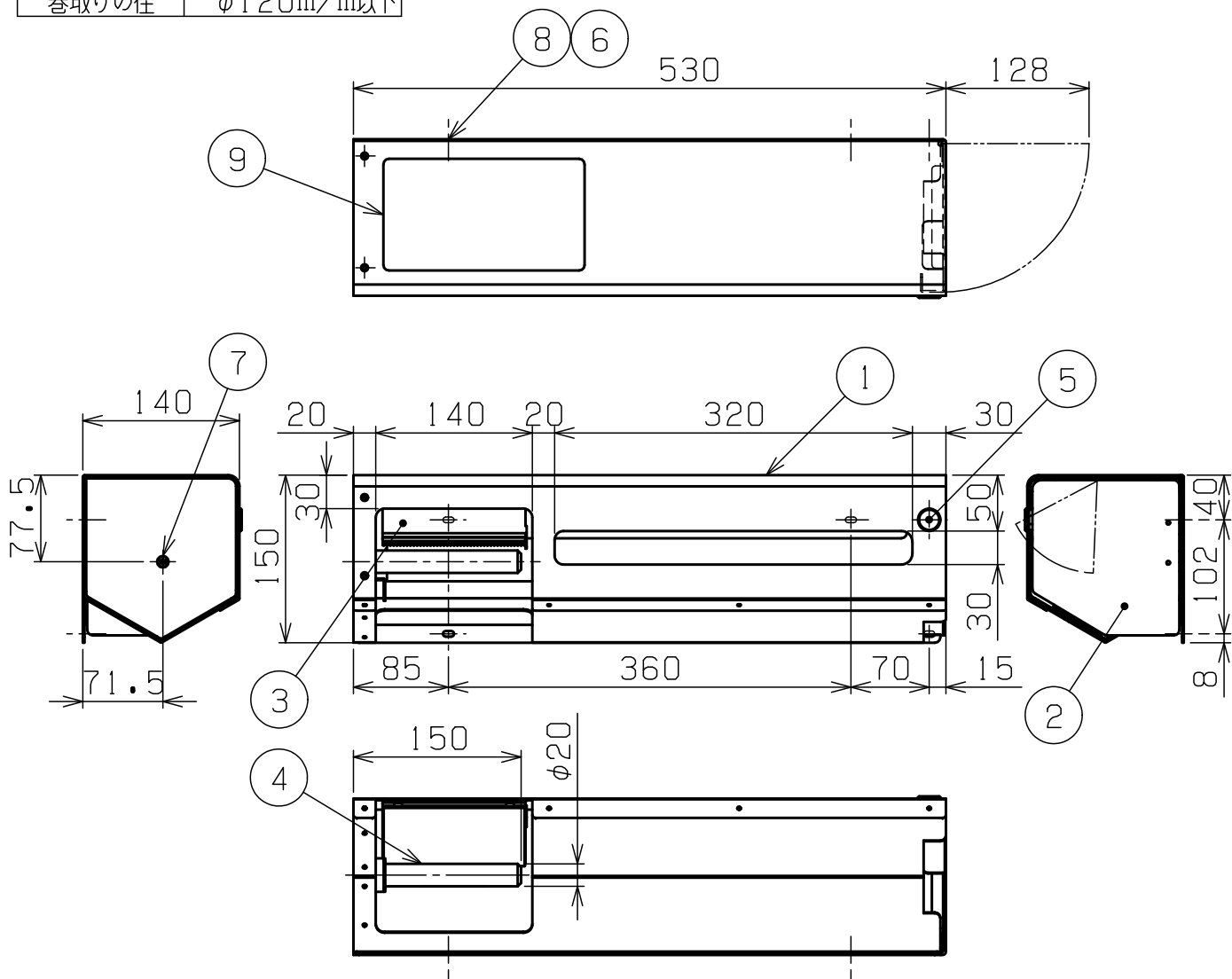


使用紙サイズ

紙幅	114±2m/m
中心の径	φ25~35m/m
巻取りの径	φ120m/m以下



ペーパーホルダー

※使用紙は上記サイズの芯無しタイプのみとなります。芯有り紙は使用できません。  
 ※本図はR3844L (Lタイプ) とし、逆勝手をR3844R (Rタイプ) とします。  
 ※取付の場合R3844Lは右に、R3844Rは左にそれぞれ130m/mのスペースが必要です。

部番	部品名	材質	個数	摘要・仕上
11	開閉鍵	—	1セット	
10	施工説明書	—	1	
9	ペーパー補給方法ラベル	—	1	
8	取付ネジ 4X40	ステンレス	4	⊕トラスタッピンネジ
7	軸固定ネジ M5X12	ステンレス	1	特殊頭皿小ネジ
6	取付座	ステンレス	1	ヘアライン
5	シリンダーキー	—	1	
4	ペーパー軸	AL	1	
3	カッター	ステンレス (刃先ABS)	1	ヘアライン
2	フタ	ステンレス	1	ヘアライン
1	本体	ステンレス	1	ヘアライン