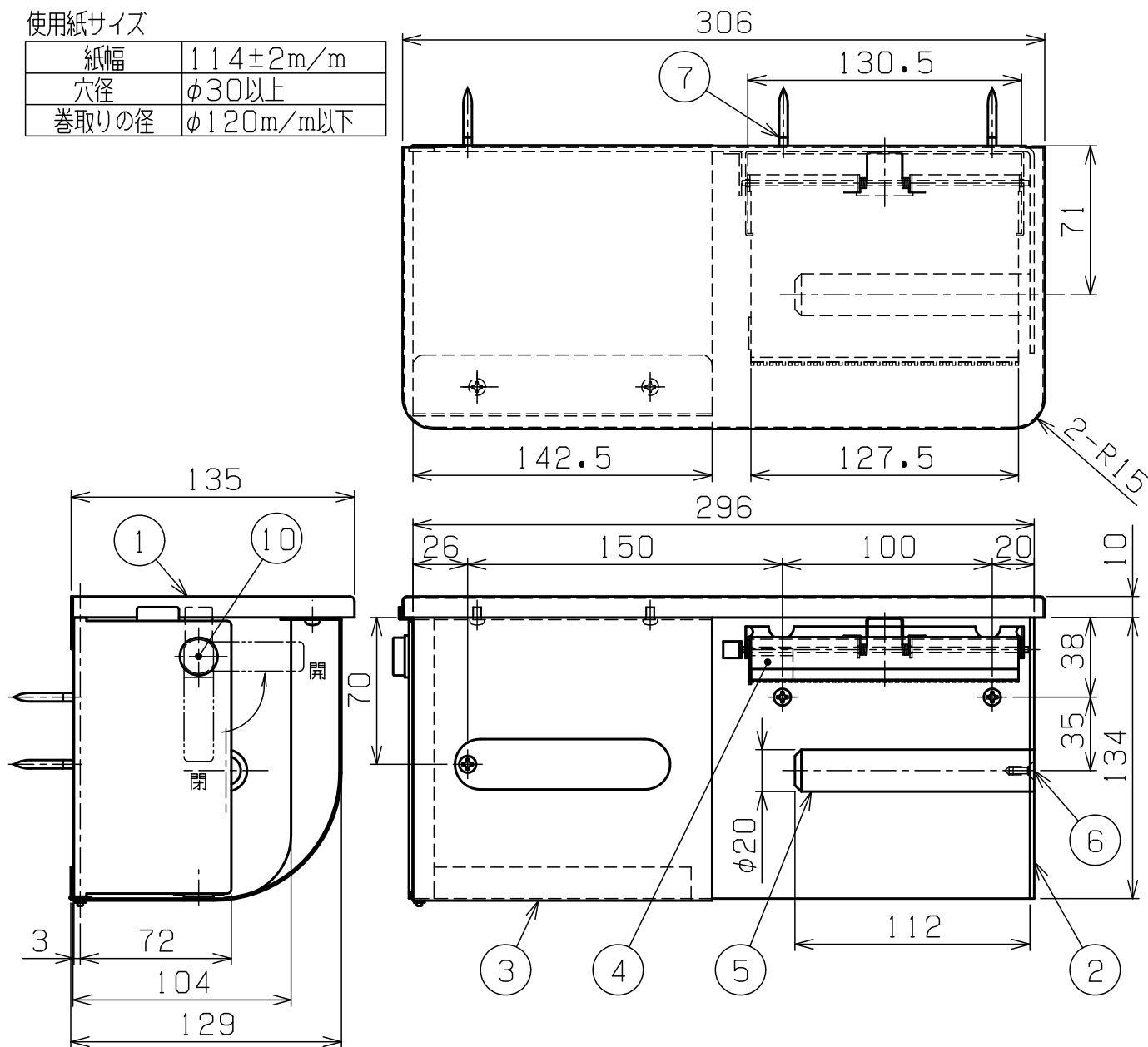


使用紙サイズ

紙幅	114±2m/m
穴径	φ30以上
巻取りの径	φ120m/m以下



※使用紙は上記サイズの芯無しタイプのみとなります。芯有り紙は使用できません。

※本図はR3835R-Kとします。

※取付の場合R3835R-Kは左に、R3835L-Kは右にそれぞれ120m/mのスペースが必要です。

部番	部品名	材質	個数	摘要・仕上
10	開閉鍵	-	1	
9	施工説明書	-	1	
8	注意書きラベル	-	1	
7	取付ネジ 4X30	SUS304	3	⊕ナベタッピンネジ
6	組付ネジ M5X10	SUS304	1	特殊頭皿小ネジ
5	ペーパー軸	AL	1	
4	カッター	SUS304 (刃先ABS)	1	ヘアライン
3	スペアカバー	SUS304	1	ヘアライン
2	ベースプレート	SUS304	1	ヘアライン
1	棚板	SUS304	1	ヘアライン