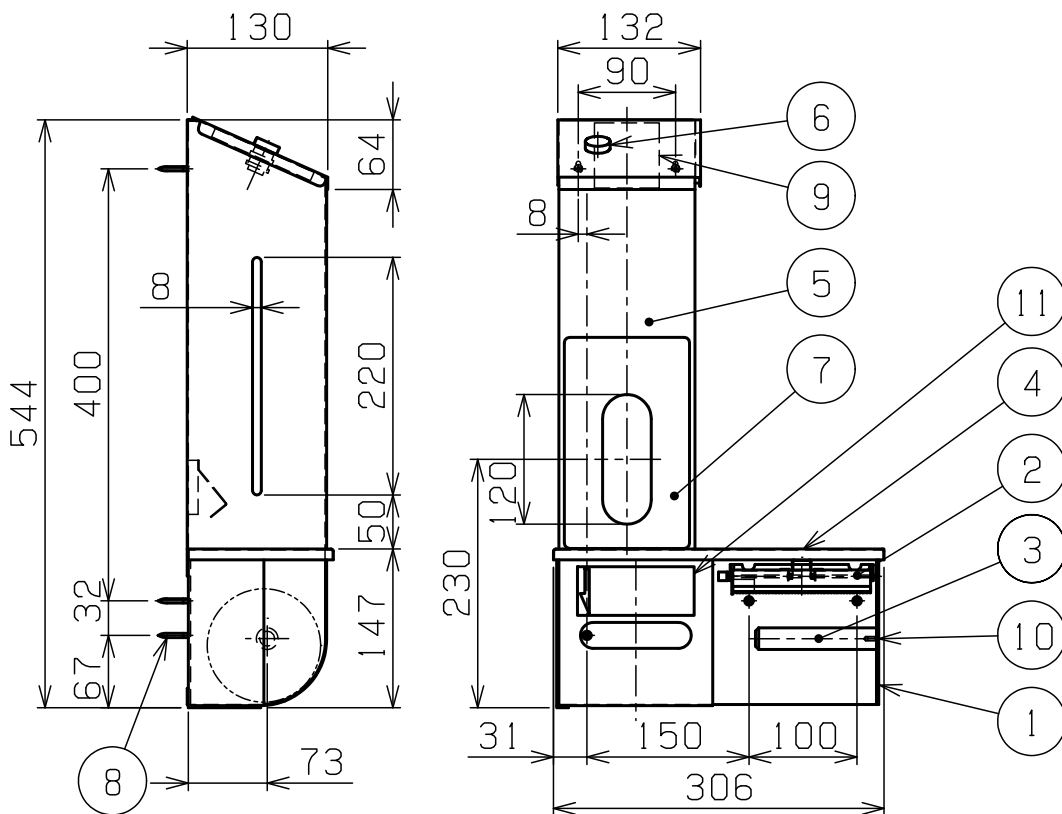
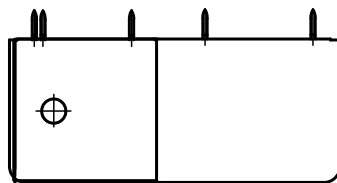


推奨トイレットペーパー
 コアレスタイプ
 紙幅 114±2
 穴径 φ30以上
 巻取り径 φ105



受注生産品

本図はRタイプで逆勝手はLタイプとする

11	注意ラベル	-	1	
10	組付ネジ	ステンレス	1	
9	交換用シール		1	
8	取付ネジ 4×30	ステンレス	5	⊕ナベタツピンネジ
7	注意シール	-	1	表面透明 t=2.0
6	キー	-	1	TL293 (栃木屋)
5	スペアホルダー	SUS304	1	t=1.0 ヘアライン仕上げ
4	天板	SUS304	1	ヘアライン仕上げ
3	ペーパー軸	AL	1	φ20
2	カッター	SUS304+ABS他	1	t=1.0 ヘアライン仕上げ、スプリング仕様
1	ベースプレート	SUS304	1	t=2.0, ヘアライン仕様
部番	部品名	材質	個数	備考

品番	R3835-5R/L	品名	棚付5連ペーパーホルダー
----	------------	----	--------------