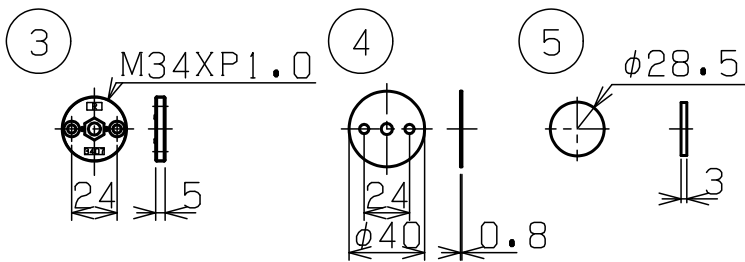
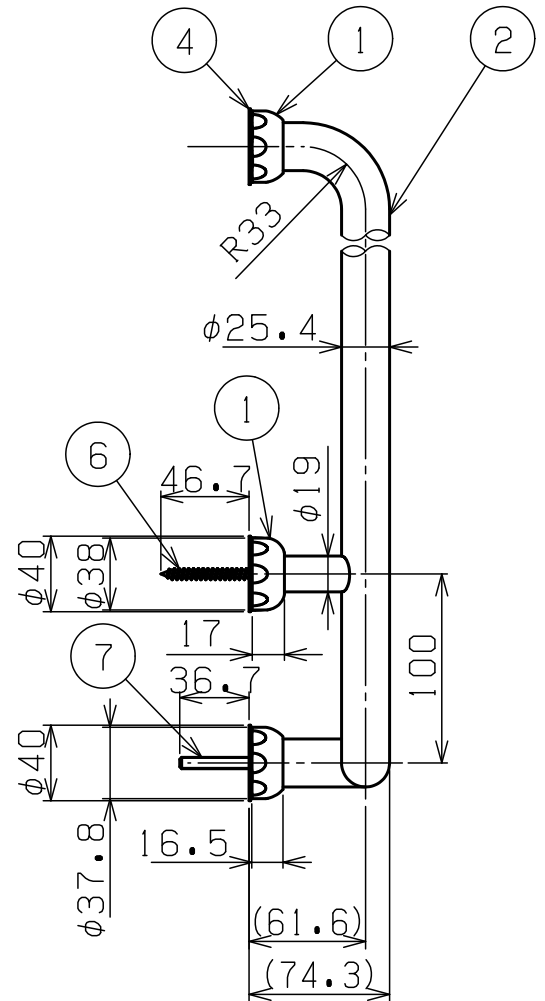
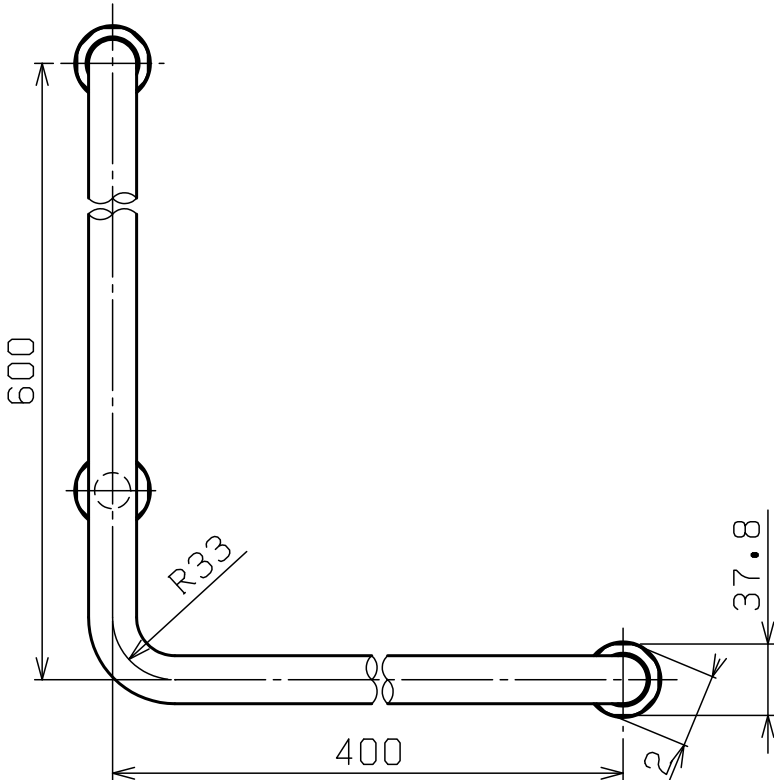


※本図は、L型を示す。R型は、左右対称とする。



Aタイプは従来工法の取付方法。Bタイプはパネル工法の取付方法で壁補強板をご使用下さい。

8	Cタイプ取付ネジ 4X30	SUS	6	⊕皿タッピンネジ
7	Bタイプ取付ネジ M6X40	SUS	3	⊕六角ボルト
6	Aタイプ取付ネジ 6X50	SUS	3	⊕六角タッピンネジ
5	スポンジパッキン	-	3	
4	パッキン	PE	3	ナチュラル材
3	取付座	ZDC	3	クロメート処理
2	パイプ	BS	1	φ25.4, φ19 クロムメッキ
1	ブラケットキャップ(φ25・φ19用)	ZDC	2, 1	クロムメッキ
部番	部品名	材質	個数	備考

品名	ニギリバーL型	品番	R3407L (R) -600X400
----	---------	----	---------------------