

取付設置・取扱説明書

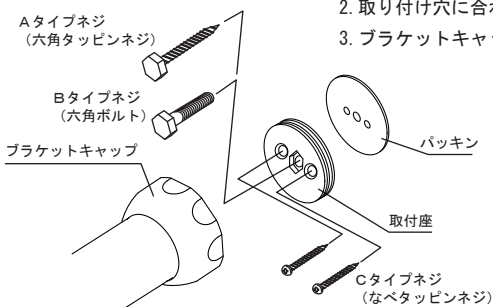
R3403 (S/L) タオル掛
R3405 タオル棚
R3407 ニギリバー

⚠ 注意

—— 用途以外のご使用はしないでください。事故の原因となります。——

- ・強度の弱い、壁裏に補強のついていない壁には取付けないでください。
- ・取付けの際は、ブラケットを壁に完全に固定してください。固定が不完全な場合、ガタツキの原因となります。
- ・本製品に登ったり、ぶら下がったりしないでください。
- ・タオル掛・タオル棚は10kgf、ニギリバーは150kgf以上の荷重を加えないでください、破損の原因となります。

取付方法



1. 製品の取付ネジ位置にドリル等で下穴※をあけます。
2. 取り付け穴に合わせて、取付座、パッキンを取付ネジで取り付けます。
3. ブラケットキャップをしっかりとねじ込み、本体を固定します。

※下穴は、ネジの種類にあわせてあけてください。
Aタイプネジ：4.5mm
Bタイプネジ：6.5mm
Cタイプネジ：3mm

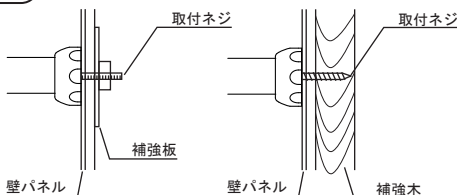
防水の為、下穴にコーキング処理をして下さい。

ピッチ

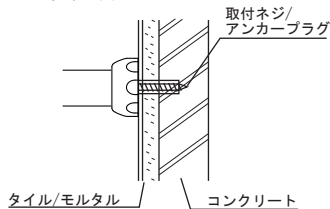
タオル掛			タオル棚	
R3403S/L-400 400	R3403S/L-500 500	R3403S/L-600 600	R3405-400 400	R3405-500 500
ニギリバー				
R3407-400 400	R3407-500 500	R3407-600 600	R3407L-600x400 500 100 400	R3407R-600x400 500 100 400

壁面取付例

■パネル工法



■在来工法



お手入れ方法

本製品がいつまでも美しさを保つよう下記に従ってお手入れしてください。

1. 通常は柔らかい布などで拭いてください。尚、汚れがひどいときは中性洗剤をしみこませた布等ですみやかにこれをとり、水又はお湯で洗浄し乾いた布等で拭き取ってください。
2. クレンザーやみがき粉など粒子の粗い洗剤やナイロンたわしなどは使用しないでください。本製品の表面を傷つけるおそれがあります。
3. 酸性・アルカリ性・有機溶剤の含まれる洗剤及び薬品は使用しないでください。本製品に、変色・光沢消失などを起こすおそれがあります。