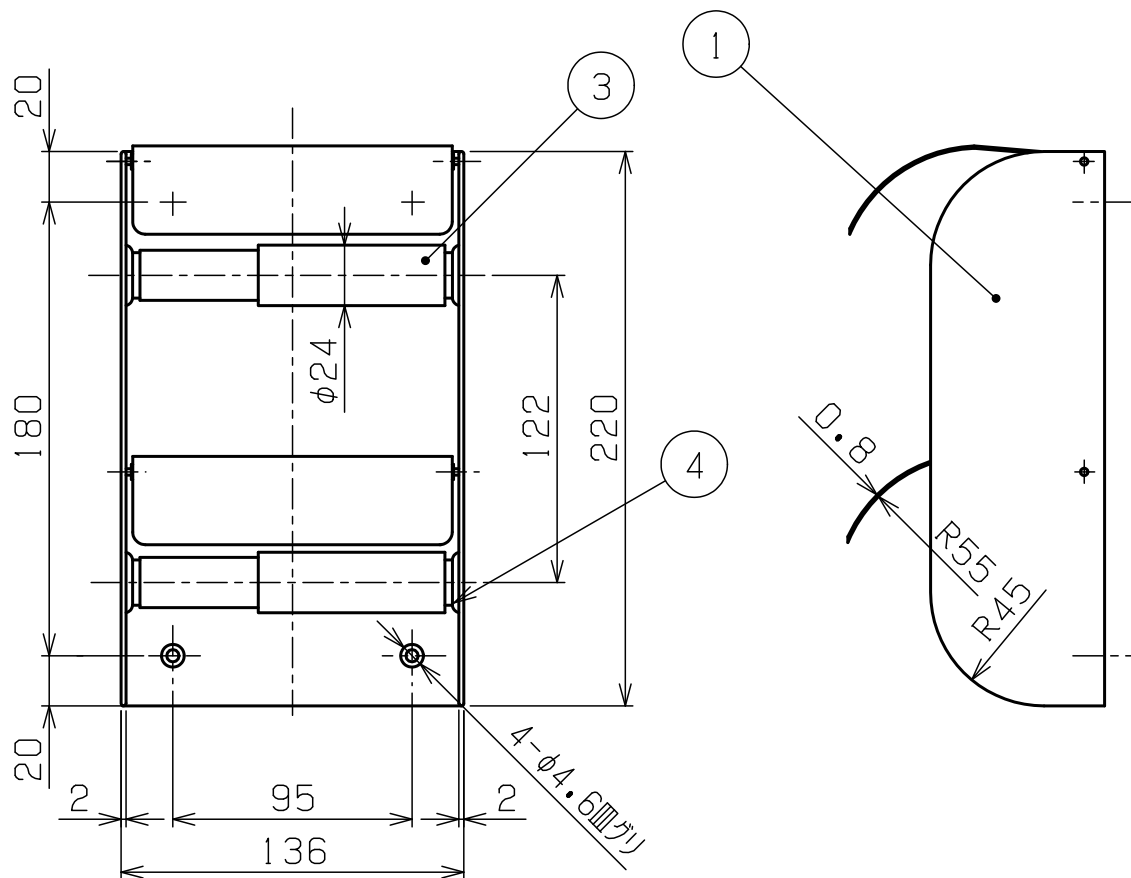


使用紙サイズ

紙幅	114±2m/m
芯の径	38±1m/m
巻取りの径	φ105m/m以下



ペーパーホルダー

部番	部品名	材質	個数	摘要・仕上
7				
6				
5	取付ネジ 4X25	SUS304	4	⊕皿タッピンネジ
4	ローラーブラケット	SUS304	4	研磨
3	ローラー	PP	2	乳白色
2	カッター	SUS304	2	研磨
1	本体	SUS304	1	研磨