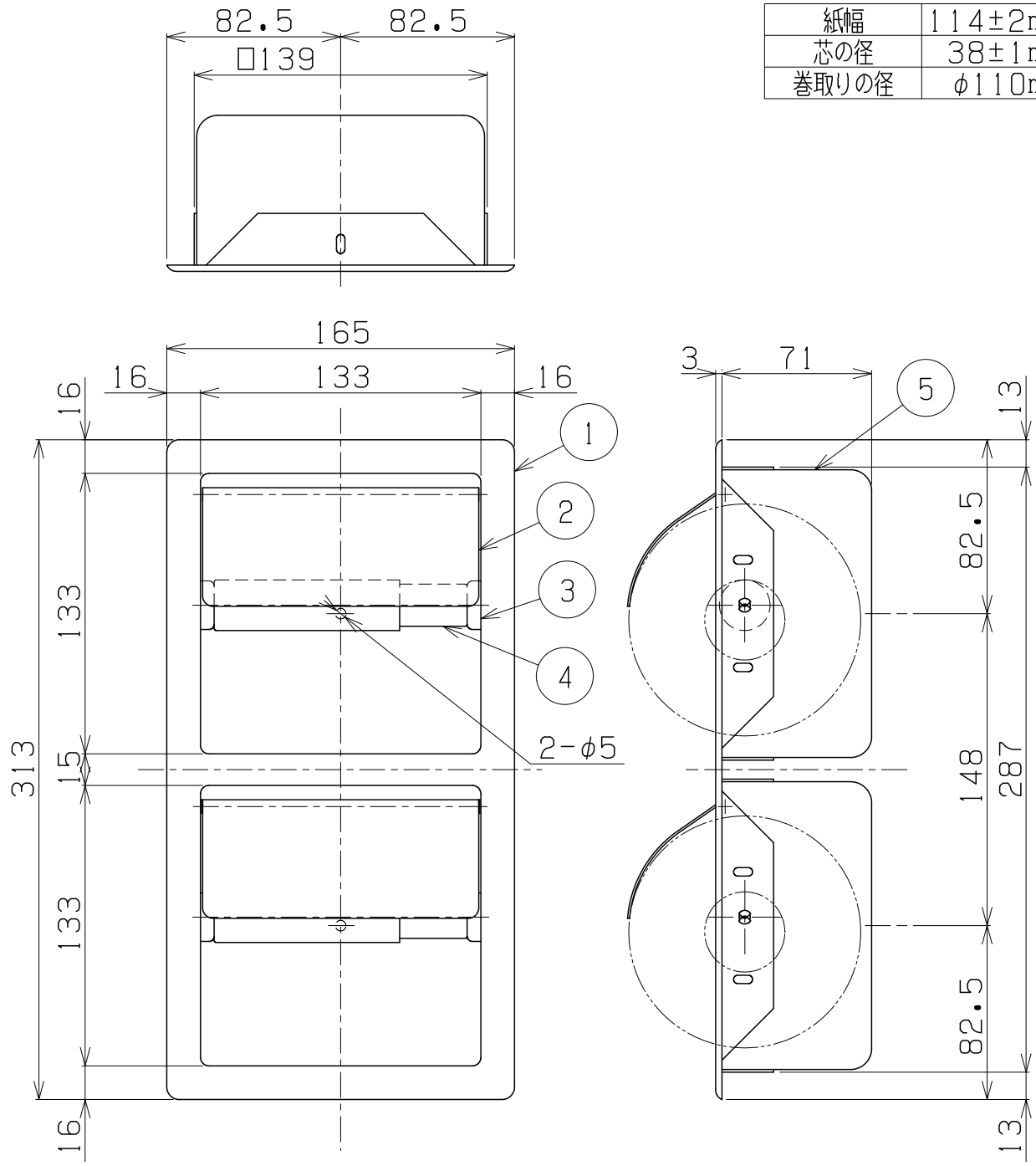


使用紙サイズ

紙幅	114±2m/m
芯の径	38±1m/m
巻取りの径	φ110m/m以下



取付壁穴寸法 H297XW149XD76m/m
専用金具
R111-09 (インストレーションクランプ)

部番	部品名	材質	個数	摘要・仕上
7	取付ネジ 4X25	ステンレス	2	⊕トラスタツピンネジ
6	取付ネジ M4X25	ステンレス	2	⊕トラス小ネジ
5	インナーボックス	ABS樹脂	2	ブラック
4	芯	ポリプロピレン	2	ブラック
3	ホルダー芯受	ナイロン	4	ブラック
2	カッター	ステンレス	2	光沢仕上げ
1	枠	ステンレス	1	光沢仕上げ

ペーパーホルダー