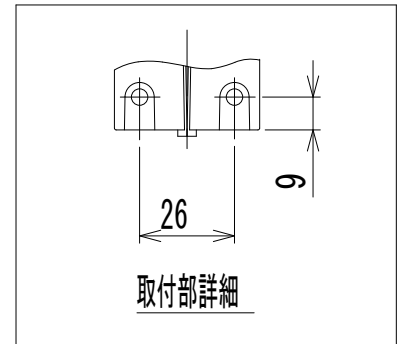
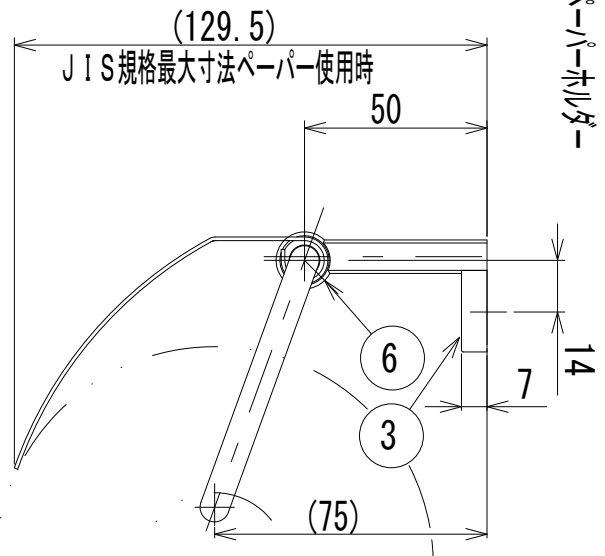
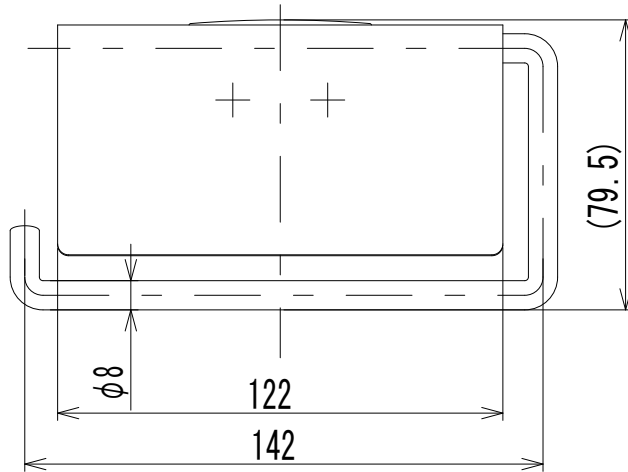


使用紙サイズ

紙幅	114 ± 2m/m
芯の径	38 ± 1m/m
巻取りの径	φ120m/m以下



ペーパーホルダー

受注生産品

部番	部品名	材質	個数	摘要・仕上
7	取付ネジ 4 X 2.5	SUS304	2	⊕ナベタッピンネジ
6	バー固定ネジ	SUS304	1	六角穴付止ネジ
5	ブッシュ	PP	2	乳白色
4	カッター	SUS304	1	#600 研磨
3	ブラケットカバー	ABS	1	クロムメッキ
2	ブラケット	ZDC-2	1	クロムメッキ
1	バー	SUS304	1	#600 研磨