

⚠ 注意

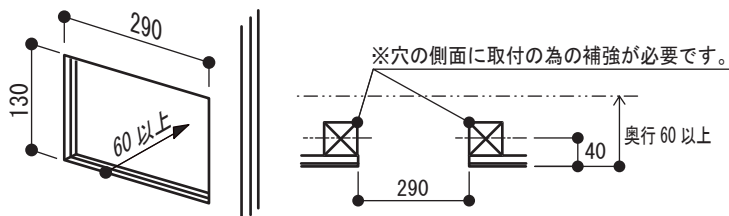
用途以外のご使用はしないでください。事故の原因となります。



- ・ペーパータオル補充時、お手入れ時に表面板、本体のふち等でケガをしないようご注意ください。
- ・表面板は完全にキャッチに固定してください。固定が不完全な場合、表面板がはずれる場合があります。
- ・ペーパータオルの入れすぎは表面板のずれやペーパーが取り出せない等の原因になります。
- ・表面板を外す時は水平に引いてください。表面板、本体の破損の原因になります。

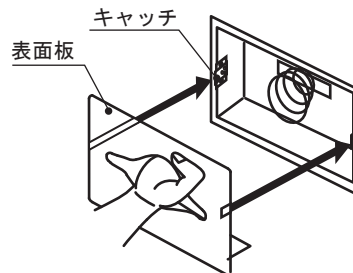
施工方法

① 図のように壁に穴をあけてください。



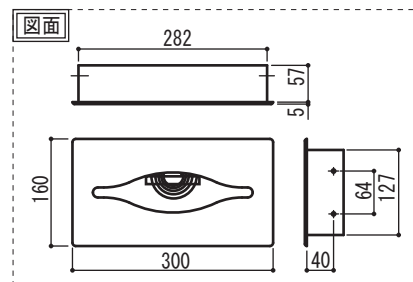
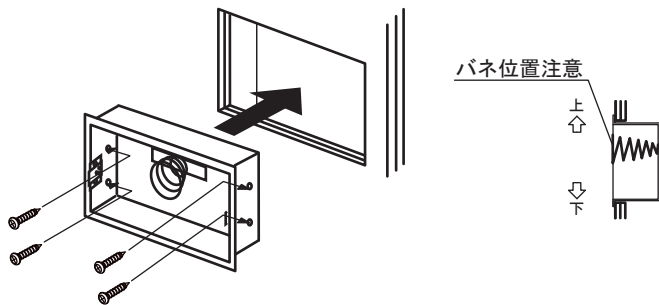
③ 表面板を本体に水平にはめてください。

※角度を付けて挿入した場合、破損のおそれがあります。表面板は完全にキャッチに固定してください。固定が不完全な場合、表面板がはずれる場合があります。



② ①で開けた穴に本体を埋め込み取付ネジで固定してください。

※上下の向きに気をつけてください。



ペーパータオルの補充方法

使用ペーパータオルサイズ

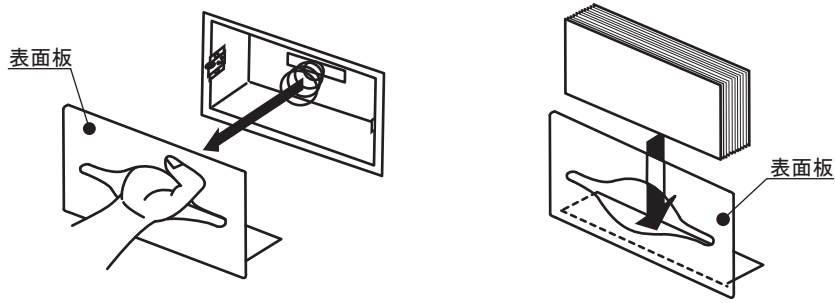
業務用H220mm×W230mm 2ツ折に限ります。
※ティッシュボックスごと入れる場合は業務用 H120mm×W255mm×D50mm に限ります。

① 表面板を本体から水平にはずしてください。
※角度を付けてはずした場合、破損のおそれがあります。

② 表面板裏側の紙置き板にペーパータオルをのせてください。

③ ペーパーが落ちないように支えながら水平に表面板をはめてください。

※紙押しバネをはさまないように注意してください。角度を付けて挿入した場合、破損のおそれがあります。表面板は完全にキャッチに固定してください。固定が不完全な場合、表面板がはずれる場合があります。



お手入れ方法

本製品がいつまでも美しさを保つよう下記に従ってお手入れしてください。

1. 通常は柔らかい布などで拭いてください。尚、汚れがひどいときは中性洗剤をしみこませた布等ですみやかによごれをとり、水又はお湯で洗浄し乾いた布等で拭き取ってください。(シンナー・ベンジン・油類は使用しないでください。)
2. クレンザーやみがき粉など粒子の粗い洗剤やナイロンたわしなどは使用しないでください。本製品の表面を傷つけるおそれがあります。
3. 酸性・アルカリ性有機溶剤の含まれる洗剤及び薬品は使用しないでください。本製品に、変色・割れ・光沢消失を起こすおそれがあります。
4. トイレ掃除の際、本製品に上記洗剤及び薬品がついた場合は、ただちに水又はお湯にて洗浄してください。