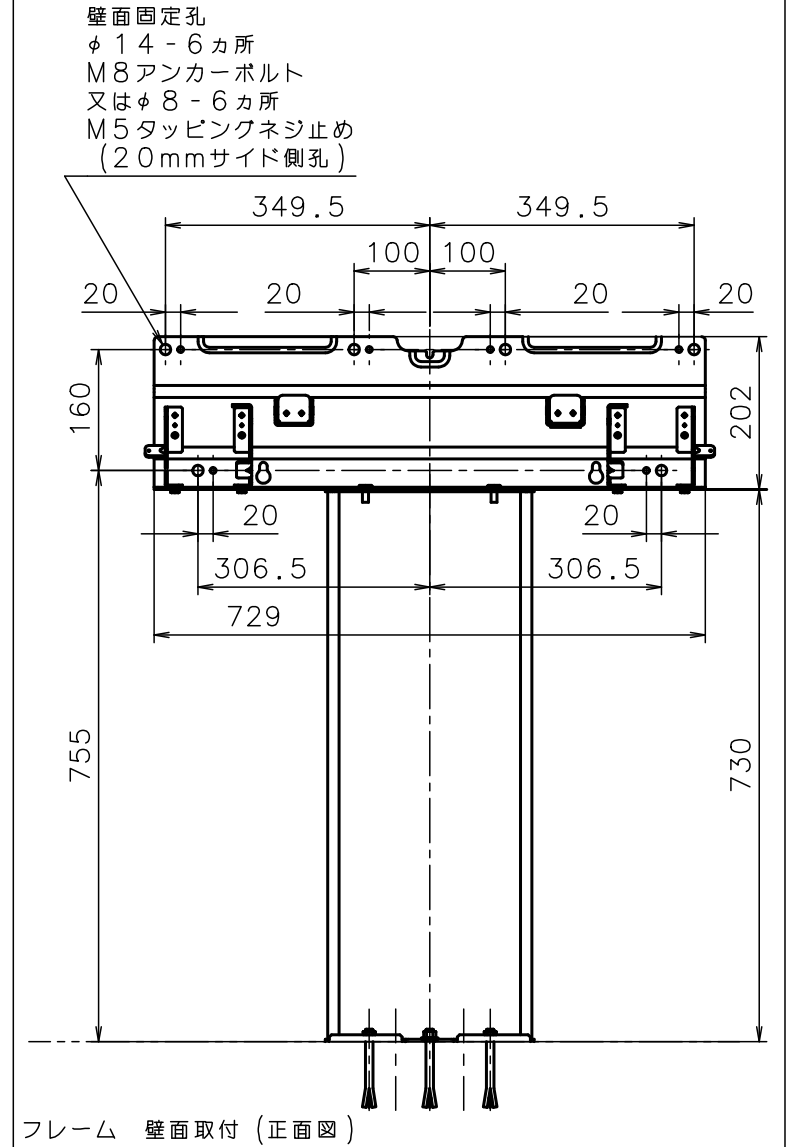
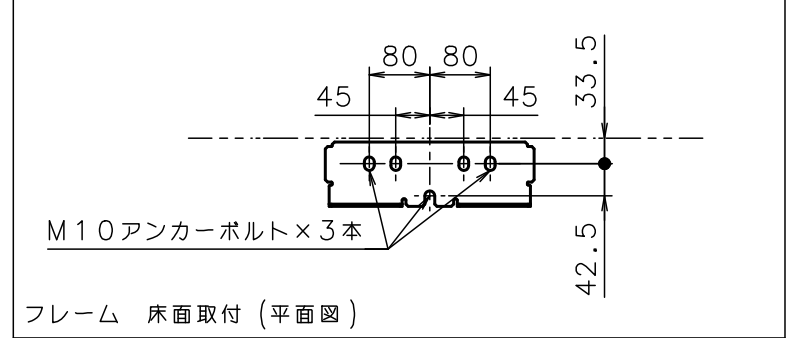


改訂番号	作成年月日	改訂履歴	担当	承認
△1				
△2				
△3				



注記
 ・本図の幼児拘束はF型（リトラクター式ベルト）を示す。
 UF型は調整式ベルトである。
 ＊本図の寸法および重量は参考値となります。
 ＊アンカーボルト等の固定金具は付属されておりません。
 壁・床の種類に合わせて御用意下さい。

使用対象年齢	1ヵ月～2歳半までの乳幼児
耐荷重	392N (40kgf)
製品重量	F型：23kg/UF型：23kg
材質	本体：ABS樹脂、鋼（防錆処理） 張り材：TPOレザー
付属品	誘導案内ステッカー：2枚/警告ステッカー：1枚 荷物マークステッカー：2枚 M8ナット：2個 M8用スプリングワッシャー：2個 M8用平ワッシャー：2個/U字ワッシャー：5個 φ5タッピングネジ：6個 φ5平ワッシャー：6個

部番	部品名	材質	個数	備考
5				
4				
3				
2				
1				

物件名	
顧客名	
品名番号	WOK21
名称	横型おむつ交換台OK21F、UF
図面番号	CB-009
尺度	1/10
作成年月日	16.02.10
検図	検図
改訂	改訂
製図	製図
清水	