

施工・取扱説明書

N806/N807シリーズ ペーパーホルダー
タオル掛け、タオルリング

注意 用途以外のご使用はしないで下さい。事故の原因になります。

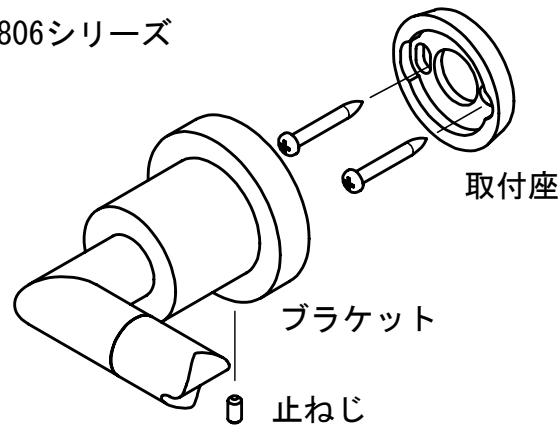


- ・強度の弱い、壁裏に補強のついていない壁には取付けないで下さい。
- ・取付けの際には完全に固定してください。本体及び取付座の固定が不完全な場合、ガタツキの原因となります。
- ・本製品に登ったり、ぶら下がったりしないで下さい。
- ・本製品に10kgf以上の荷重を加えないで下さい。破損の原因となります。
- ・浴室内には取付ないでください。錆びる場合があります。

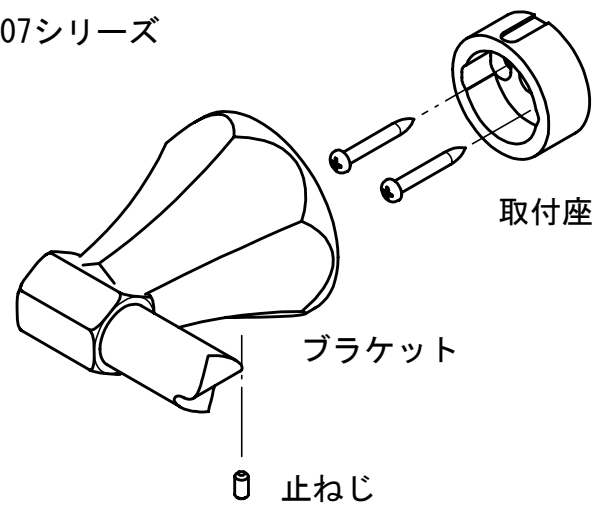
※最終ご使用者へ本紙をお渡し下さい

取付方法例 ペーパーホルダー、タオル掛け、タオルリング

N806シリーズ



N807シリーズ



説明

- ①ブラケットから止めネジを外して下さい。
- ②ブラケットから取付座を外して下さい。
- ③あらかじめ決めておいた取付位置に下穴を開け、取付座を取り付けて下さい。
- ④再びブラケット部品をかぶせ、垂直になることを確認した上で止めネジで固定して下さい。

※注意：石膏ボードへのお取付の場合は壁裏に9mm以上の裏板を使用して下さい。

本製品がいつまでも美しさを保つよう下記に従ってお手入れして下さい。

お手入れ方法

- ・通常は柔らかい布などで拭いてください。尚、汚れがひどいときは中性洗剤をしみこませた布等で速やかに汚れをとり、水又はお湯で洗浄し乾いた布等で拭き取って下さい。（シンナー・ベンジン・油類は使用しないで下さい。）
- ・クレンザーやみがき粉など粒子の粗い洗剤やナイロンたわしなどは使用しないでください。本製品の表面を傷つける恐れがあります。
- ・酸性・アルカリ性有機溶剤の含まれる洗剤及び薬品は使用しないでください。本製品に、変色・割れ・光沢消失を起こす恐れがあります。
- ・掃除の際、本製品に上記洗剤及び薬品がついた場合は、ただちに水又はお湯にて洗浄してください。

株式会社 **リライアンス**
Reliance Incorporated

本説明書が見つらなくなった場合には、お買い上げ店へご請求下さい。

090214