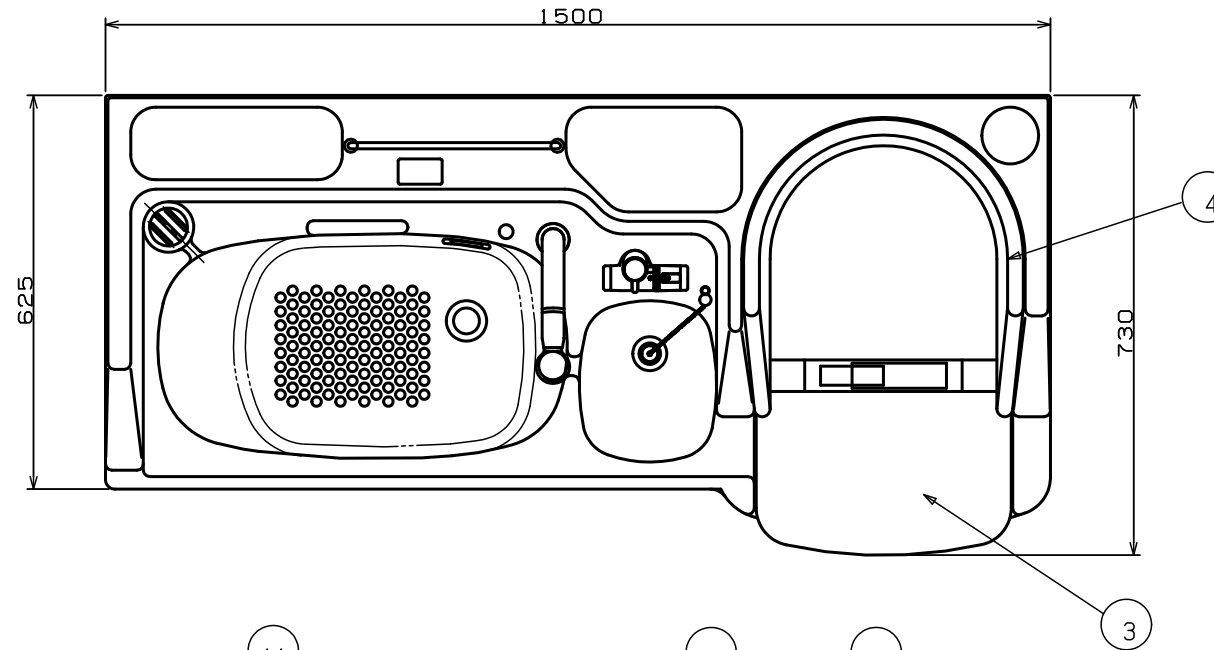
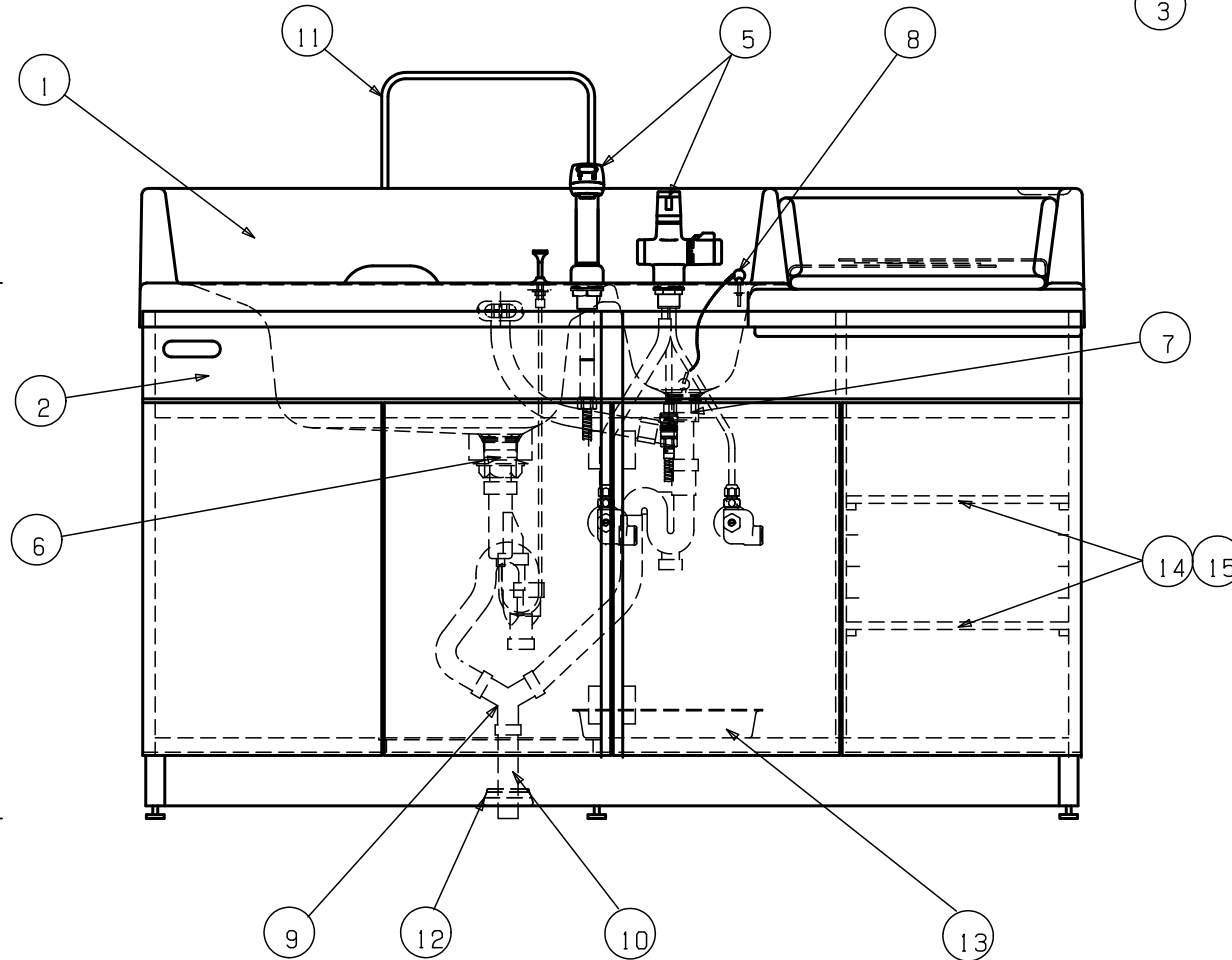
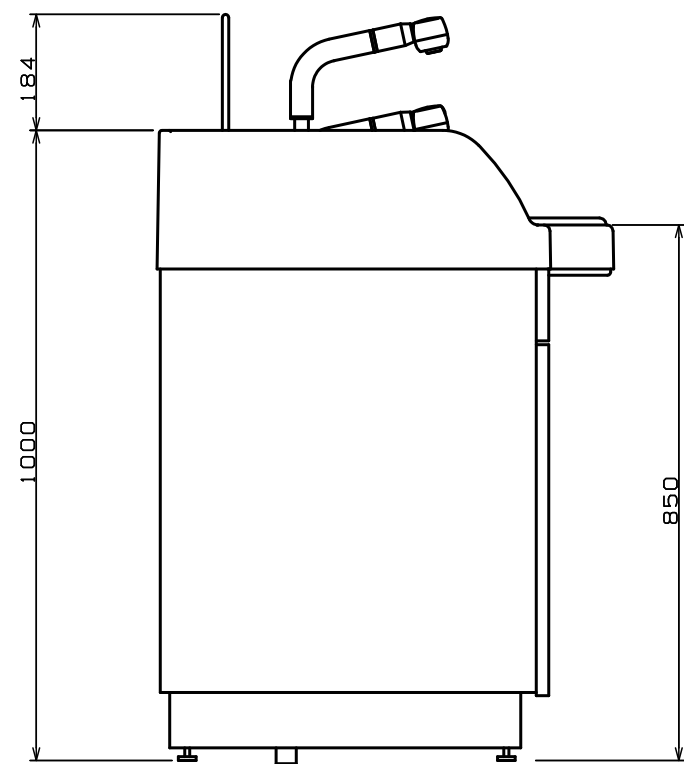


使用対象年齢	0ヶ月から18ヶ月までの乳児
耐荷重	294N (30kgf)
製品重量	64kg
材質	カウンター：FRP (ホワイト) キャビネット：木材 (化粧紙 ポリエステル) 扉：木材 (化粧紙 高圧メラミン)
仕様	浴槽サイズ：巾480mm×奥行358mm×深さ230mm シンクサイズ：巾216mm×奥行254mm×深さ175mm

改訂番号	作成年月日	改訂履歴	担当	承認
△1				
△2				
△3				



No.	部品名称	数	備考
1	カウンター	1	
2	キャビネット本体 MU22	1	
3	マットベルト付	1	同送品
4	ベッドパッド	1	同送品
5	サーモスプレ混合栓	1	K3800V (三栄水栓)
6	ポップアップ排水栓	1	H772-38 (三栄水栓)
7	トラップホース	1	PH787-32 (三栄水栓)
8	クサリ付ゴム栓	1	PH28 (三栄水栓)
9	排水ホースY型	1	PH62-35 (三栄水栓)
10	排水ホース250L	1	PH62-86 (三栄水栓)
11	タオルハンガーネジ付き	1	同送品
12	排水防臭ふた	1	PH62-84 (三栄水栓)
13	水受けパレット (中)	1	#4422-ST/PWH (アスベル)
14	棚板	2	同送品
15	棚ダボ	8	同送品



付属部品一覧 (A)

A	アングル止水栓	2	K3800Vの付属品
B	断熱チューブ 280	1	

本図の寸法、重量は参考値となります。

5					物件名	
4					顧客名	
3					品名番号	WMU22
2					名称	沐浴ユニット MU22 BE
1					図面番号	CB-007
部番	部品名	材質	個数	備考	尺度	1/12
					作成年月日	16.02.05
					検図	検図
					改訂	製図
					清水	