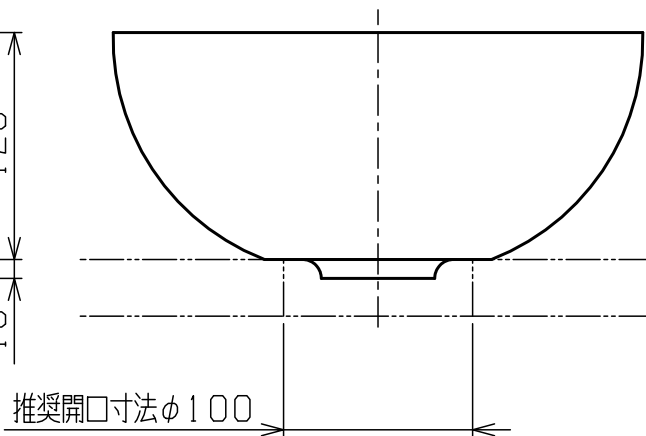
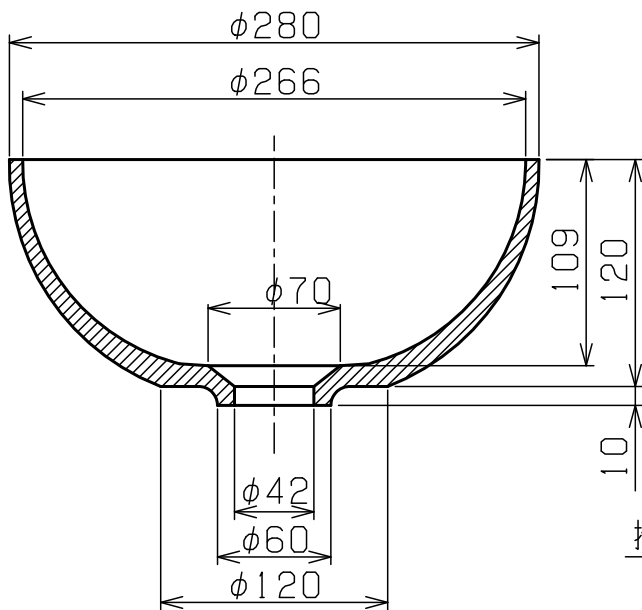


- ・本品は一品生産品ですので、同品番で有っても色合いや色のバランスが異なることがあります。  
また、形状に歪みなどが生じる場合があります。
- ・焼物の特色・特徴として素地の釉薬の収縮性の違いから貫入（ひび割れ模様）が生じる場合があります。

品名番号	仕上
LSB2-HA	ハクジ
LSB2-SH	シロブキ
LSB2-TE	テンモク



重量 3.0kg  
容量 4.0L

8				
7				
6				
5				
4				
3				
2	施工・取扱説明書		1	
1	手洗器本体	磁器	1	
部番	部品名	材質	個数	摘要・仕上