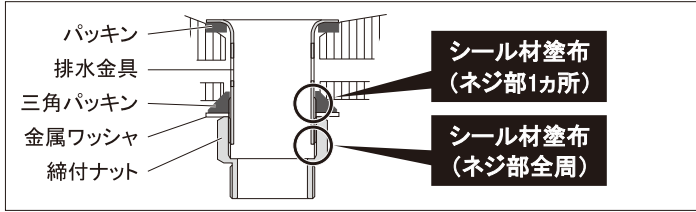


施工前・使用前に必ずお読みください。
お読みになった後は、いつでも見られる所に必ず保管してください。

●取付方法



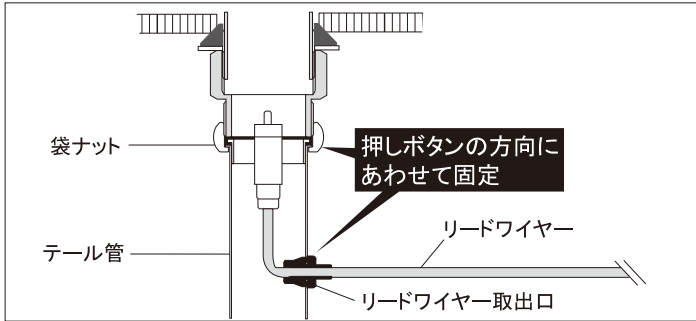
①排水金具を取付けます。



排水金具取付けの際は、漏水を防止するため、必ず指定位置に、シリコンコーキングなどのシール材を塗布してください。



締付ナットは、陶器の破損を防止するため、ゴムパッキンの弾性を失わない程度に締付けてください。



②テール管のワイヤー取出口を押しボタンの方向にあわせて袋ナットを締付け固定します。



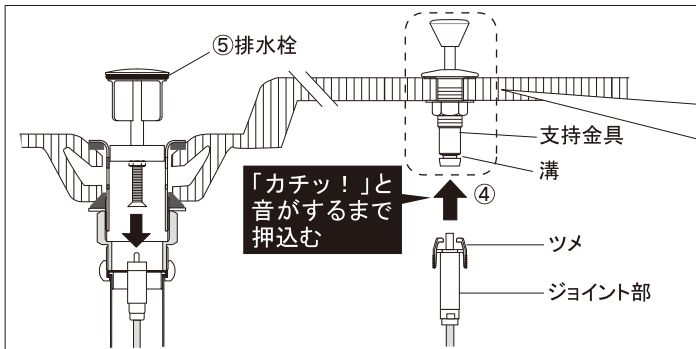
リードワイヤーは、引っ張ったり、ねじったり、折り曲げたりしないでください。



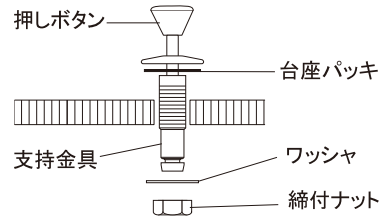
リードワイヤーに物を引っ掛けたりしないでください。



排水トラップに付属しているテール管(名称は異なる場合があります)は使用しないでください。



③



③押しボタンを取付けます。

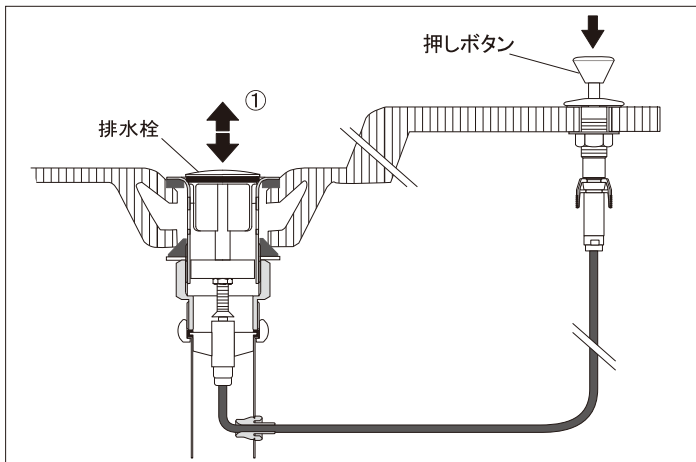
④リードワイヤーのジョイント部を押しボタンの支持金具に「カチッ！」と音がするまで押し込みます。

(支持金具の溝にジョイント部のツメが引っ掛かります。)

*ジョイント部を軽く引っ張り、抜けないことを確認してください。

⑤排水栓をセットします。

●取付後の確認



①押しボタンを数回押し、排水栓の開閉を確認します。

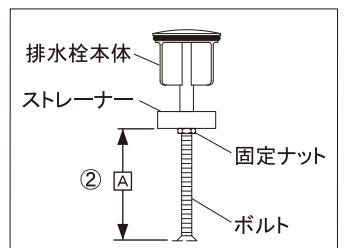
②手順①で確認した排水栓の開閉状態に合わせて、排水栓のボルトを「プラスドライバー」でゆるめてA寸法を調節します。長さが決まったら、固定ナットをしっかり締付けて固定してください。

*押しボタンを押したときに、排水栓が閉まらない場合はA寸法を短くしてください。

*押しボタンを押したときに、排水栓の上がりが少ない場合は、A寸法を長くしてください。

③洗面器に水をためてから排水し、各部から水もれがないか確認します。

*水もれがある場合は、その箇所の施工をなおしてください。



●使用上のご注意



排水栓を外した状態で、洗髪したりペットを洗ったりしないでください。毛等がポップアップの機能部に絡まり、故障の原因となります。

製品についてのお問い合わせは

株式会社 **リライнс**
https://www.le-bain.com
TEL 03-5909-0502~4

〒160-0023
東京都新宿区西新宿6-6-3
新宿国際ビルディング新館9階
FAX 03-5909-0518