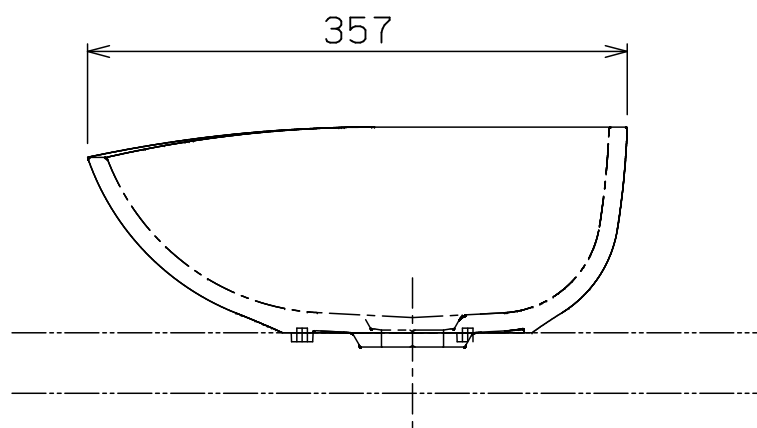
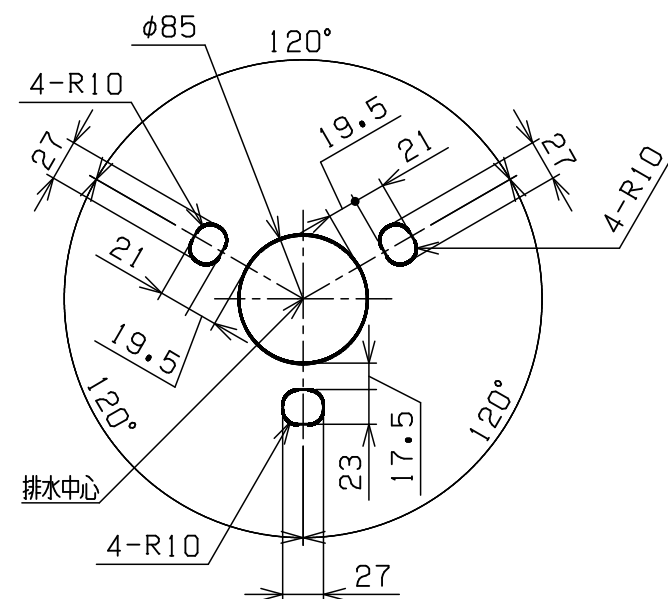
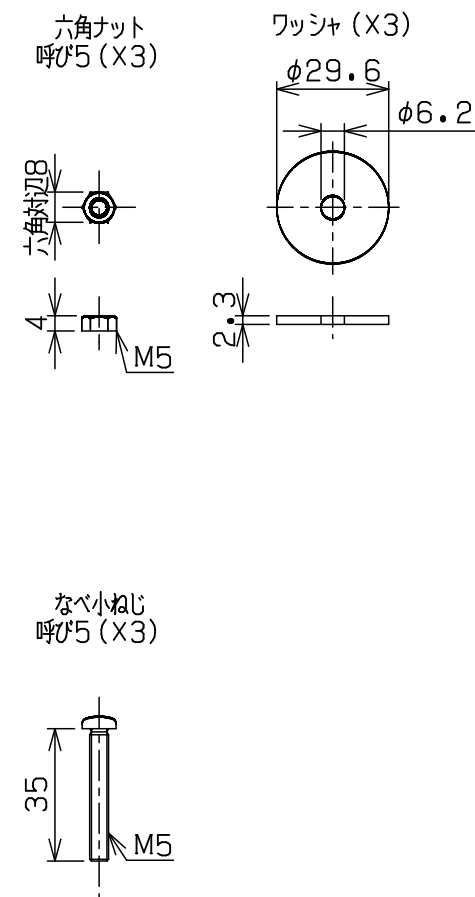


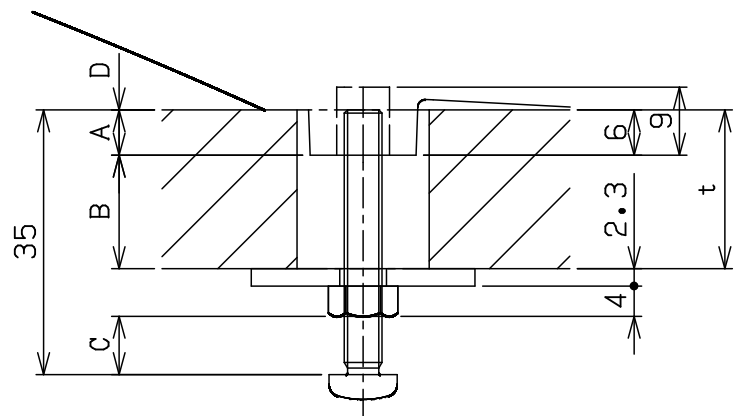
カウンター切込寸法



付属品 (尺度1/2)



固定部 (尺度1/1)



※ 厚み (t) 寸法35mmの場合はナットを取り外す

カウンター厚み (t = 15~35mm) 対応寸法表

| t 寸法 | 固定部 | | | |
|------|-------|------|--------|-------|
| | A寸法 | B寸法 | C寸法 | D寸法 |
| 15mm | 6mm | 9mm | 13.7mm | 0mm |
| 18mm | 6mm | 12mm | 10.7mm | 0mm |
| 21mm | 6mm | 15mm | 7.7mm | 0mm |
| 24mm | 6mm | 18mm | 4.7mm | 0mm |
| 27mm | 6mm | 21mm | 1.7mm | 0mm |
| 30mm | 6mm | 24mm | 0.7mm | 0mm |
| 35mm | 3.7mm | 29mm | 0mm | 2.3mm |

重量: 6kg

品番 EG3550
品名 置き型洗面器