

| | |
|--------|--|
| 使用対象年齢 | 5ヶ月から2歳半までの乳幼児 |
| 耐荷重 | 294N(30kgf) |
| 製品重量 | 7.5kg |
| 材質 | 背板、座面、下カバー: ABS樹脂 フレーム: 鋼(防錆処理) |
| 付属品 | 読書案内ステッカーキープ用: 2枚 使用説明ステッカー: 1枚 タッピンネジ ϕ 5 \times 35(壁面固定用): 4本 ϕ 5ワッシャー(壁面固定用): 4枚 U字ワッシャー(床面調整用): 3枚 ネジキャップ: 2個 ヘッドパッド: 1枚 |

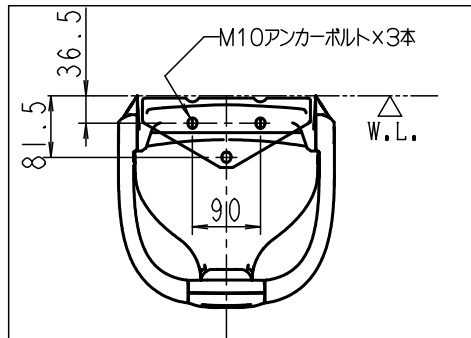
| 品番 | 製品名 | 製品カラー |
|--------|---------------|---------|
| BK-F62 | ベビーキープ・スリムF62 | クリアホワイト |

<オプション(別売品)>

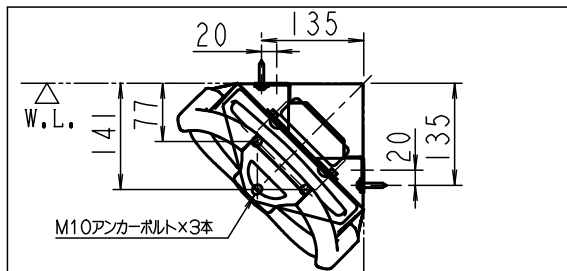
| 品番 | 製品名 |
|--------|-----------|
| BC-F31 | コーナー金具F31 |

※コーナー取付の場合はコーナー金具F31(別売品)が必要となります。
※アンカーボルト等の固定用金具は付属されておりません。壁・床の種類に合わせて御用意下さい。

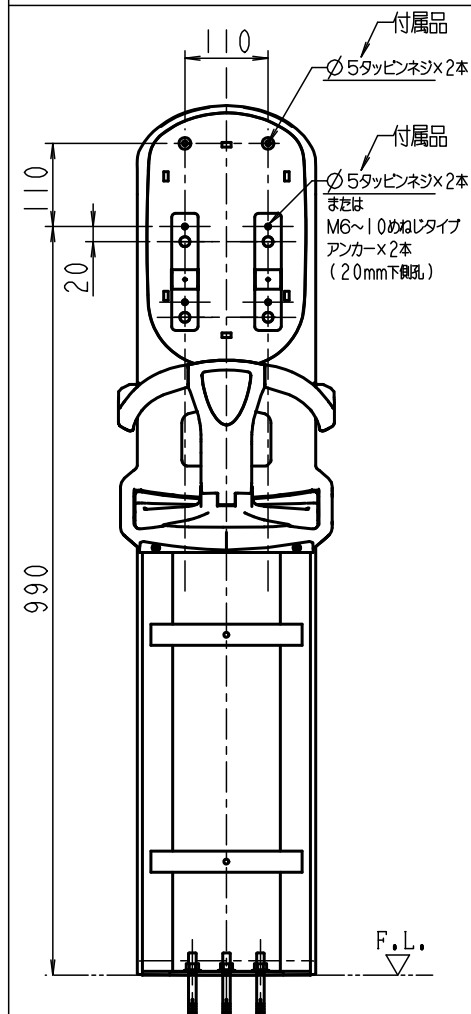
| 改訂番号 | 作成年月日 | 改訂履歴 | 担当 | 承認 |
|------|-------|------|----|----|
| △1 | | | | |
| △2 | | | | |
| △3 | | | | |



床面取付(平面図)

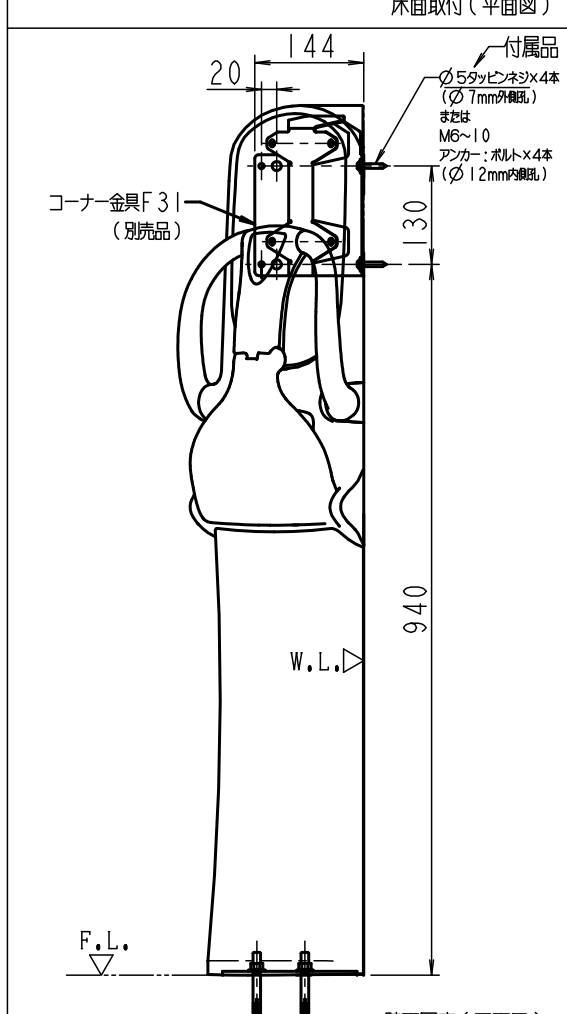


床面取付(平面図)



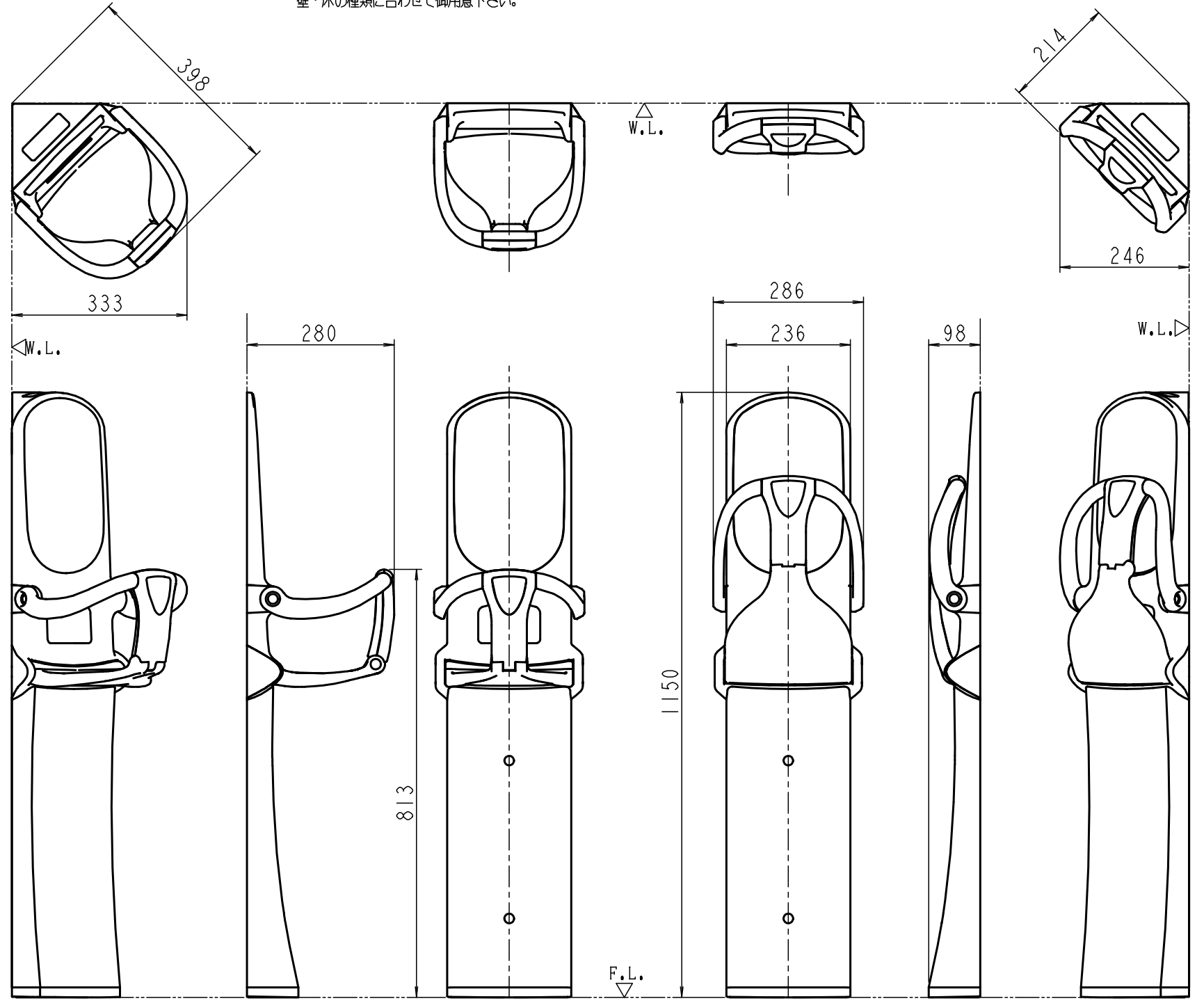
壁面固定(正面図)

平面取付



壁面固定(正面図)

コーナー取付



| | |
|-------|---------------|
| 物件名 | |
| 顧客名 | |
| 品名番号 | BK-F62 |
| 名称 | ベビーキープ・スリムF62 |
| 図面番号 | CB-001 |
| 尺度 | 1/10 |
| 作成年月日 | 14.08.21 |
| 検図 | 山崎 |
| 改訂 | |
| 製図 | 清水 |

| 部番 | 部品名 | 材質 | 個数 | 備考 |
|----|-----|----|----|----|
| 5 | | | | |
| 4 | | | | |
| 3 | | | | |
| 2 | | | | |
| 1 | | | | |