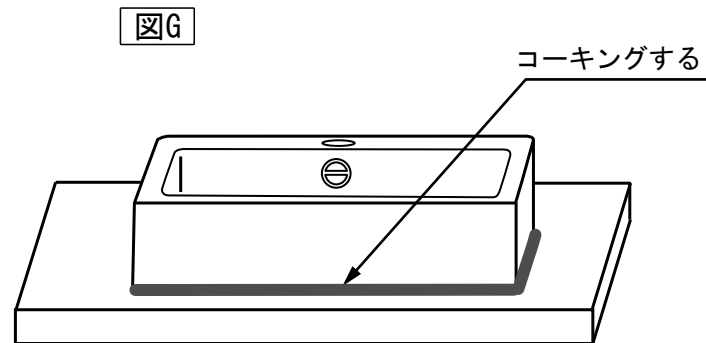


- 5) 洗面ボウルを固定後、水漏れなどを防ぐ為に洗面ボウルのまわり（カウンター、壁と接触するところ）をコーキングしてください。



4. お手入れ方法

- 本製品がいつまでも美しさを保つよう下記に従ってお手入れしてください。
- ・普段からこまめに柔らかい布等で拭いて下さい。汚れがひどい時は適度に薄めた中性洗剤で拭いた後、水拭きし最後に空拭きしてください。
 - ・クレンザーやみがき粉など研磨剤を含む洗剤、酸性洗剤、塩素系洗剤、シンナー、ベンジン、及びナイロンたわし等は製品の表面を傷つけたり、侵したりしますので使用しないでください。
 - ・万が一鋼板ホーロー仕上の洗面ボウルの表面に破損が生じた場合は、全国のホームセンター等で市販しているホーロー補修材にてできるだけ早く補修してください。補修の際は、補修材に付属の取扱説明書にそって正しく補修をしてください。間違った補修方法はさび等の原因となります。

5. 注意

- 用途以外のご使用はしないでください。事故の原因となります。
- ・薬品での洗浄は避けてください。
 - ・取付けの際は、本品を壁に完全に固定してください。本体の固定が不十分な場合、ガタツキの原因となります。
 - ・本品に火を近づけないでください。変形、変色します。
 - ・本製品に登ったり、ぶらさがったりしないでください。

製造元

Alape

アラペ社(ドイツ)

輸入総代理店

株式会社 **リラインス**

〒160-0023 東京都新宿区西新宿6-6-3 新宿国際ビルディング新館9階
 製品についてのお問い合わせは
 ・TEL 03-5909-0503~4
 ・FAX 03-5909-0518
<https://www.le-bain.com>

2018.01

リラインス

取付設置・取り扱い説明書

取付設置、ご使用前にこの説明書をよくお読みの上、正しく取付設置、ご使用ください。
 お客さまへ・・・本書はお読みになった後も、お使いになる方が必要な時にいつでも読める様、大切に保管してください。
 工事店様へ・・・取付設置後は、この取扱説明書をお客様へお渡しください。

Alape 置き型洗面ボウル

該当品番		
AB. K400. 1	AB. R800. H	AB. R585H. 2
AB. R585H. 1		

1. 部材確認

1) 下表を基に部品の数量確認を行って下さい。

同梱部材					
①ボウル本体	②横穴管	③排水ロパッキン	④横穴キャップセット	⑤オーバーフロー金具	⑥オーバーフロー管
1台	1ヶ	1ヶ	1セット	1ヶ	1ヶ
※AB. K400. 1 AB. R800. Hのみ				※パッキン付 ※AB. R585H. 2 AB. R585H. 1のみ	※AB. R585H. 2 AB. R585H. 1のみ
⑦オーバーフローパッキン	⑧シートリング	⑨オーバーフロー金具締付工具	⑩取付ネジ	⑪取付プレート	⑫取付ワッシャー
1ヶ	1ヶ	1ヶ	4ヶ	4ヶ	4ヶ
※AB. R585H. 2 AB. R585H. 1のみ	※AB. R585H. 2 AB. R585H. 1 AB. R800. Hのみ	※AB. R585H. 2 AB. R585H. 1のみ			
⑬目皿	⑭ポップアップ排水金具	⑮テンプレート	⑯ラバーブッシュ	⑰ボウルパッキン	
1ヶ	1ヶ	1枚	4ヶ	1ヶ	
※AB. K400. 1 AB. R800. Hのみ	※AB. R585H. 2 AB. R585H. 1のみ				

ご注意：予備部材や使用しない部材が含まれている場合がございます。

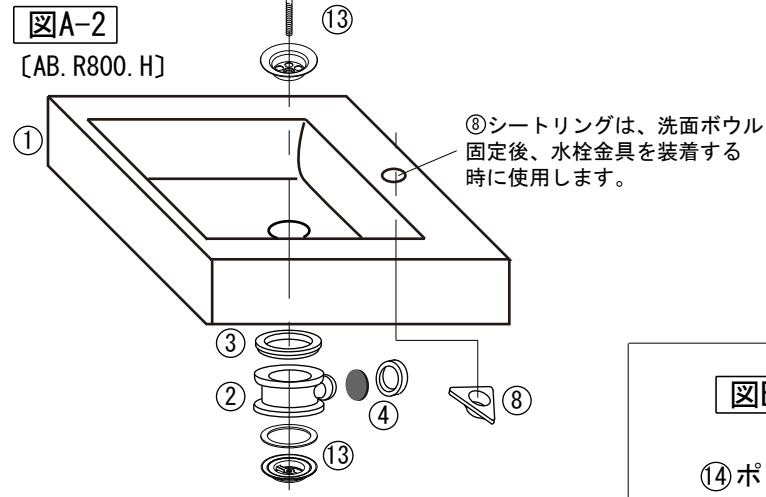
2. 取付設置前のご注意

- 1) 商品の表面には直接工具を掛けしないで下さい。
- 2) 取付設置の際には商品表面にカバーをかけるなどし、キズをつけないようご注意ください。

3. 取付設置方法

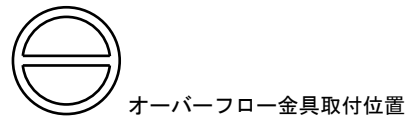
1) 洗面ボウルへの排水部材を取付けます。

[AB. K400. 1 / AB. R800. H] 図A-1・A-2参照
 ⑬目皿と共に②横穴管、③排水パッキンを
 図Aのように組付けます。
 本製品にはオーバーフローが無いので、横穴管
 についているオーバーフロー管との接続部をはずし
 ④横穴キャップセットをしっかり締めてください。



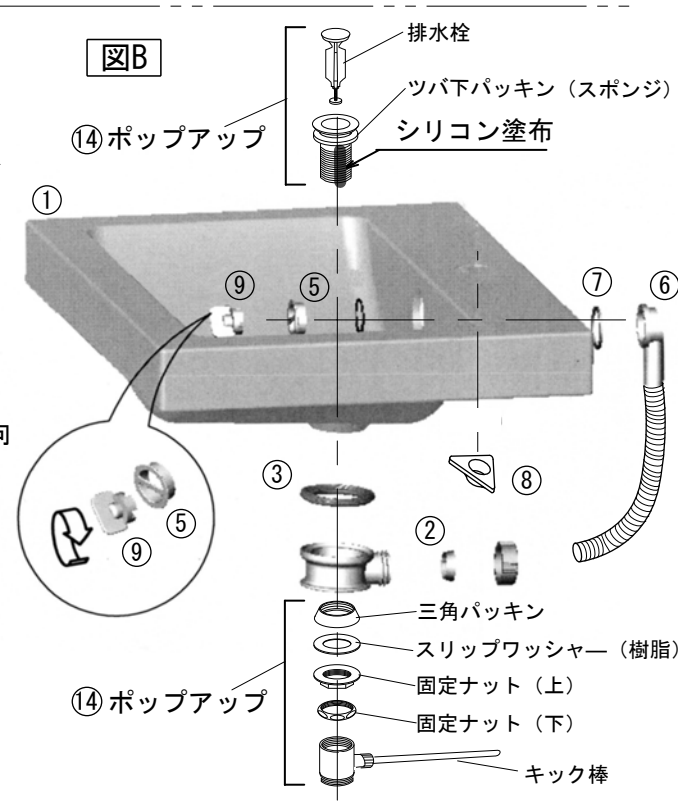
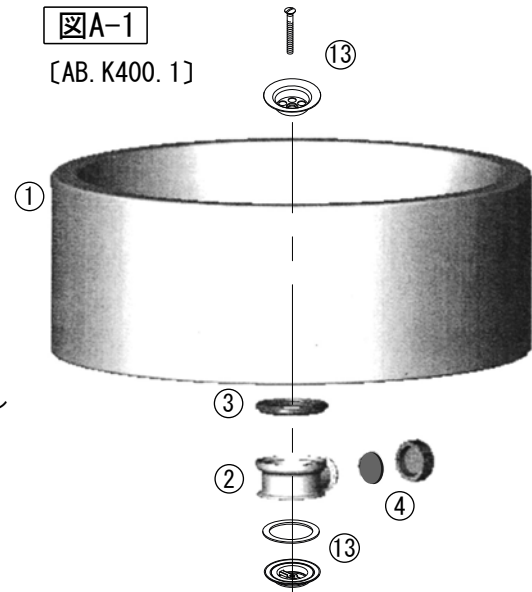
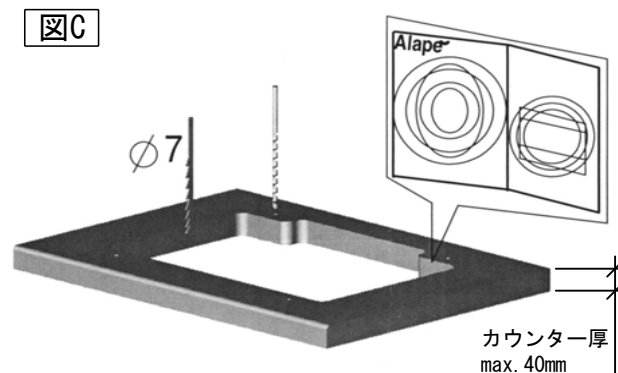
[AB. R585H. 2 / AB. R585H. 1] 図B参照
 ⑭ポップアップ、②横穴管、③排水口パッキンを
 図Bの部材の順番で取付けします。
 また、同時に⑤⑥⑦オーバーフロー部材を図B
 の部材の順番で組付けます。
 ポップアップはシール性アップの為、ネジ部へ
 縦にシリコンを塗布して組付けてください。
 キック棒の位置は水栓金具引き棒の操作する方向
 に従い取付けて下さい。

⑤オーバーフロー金具は金具の中心線が水平に
 なるように調整してください。(下図参照)

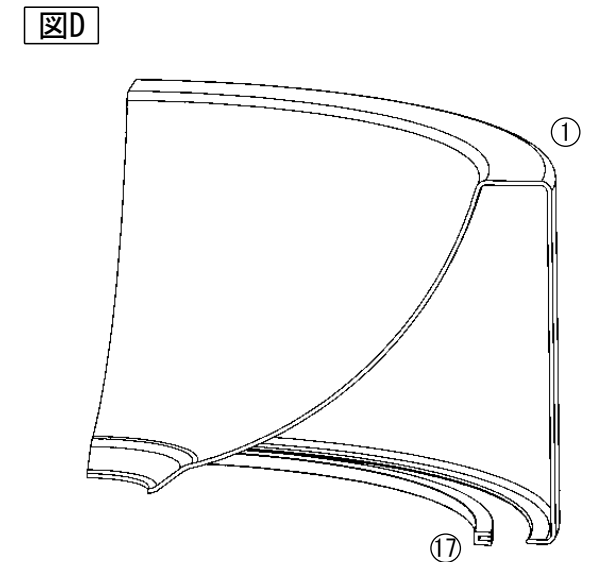


⑧シートリングは、洗面ボウル固定後、
 水栓金具を装着する時に使用します。

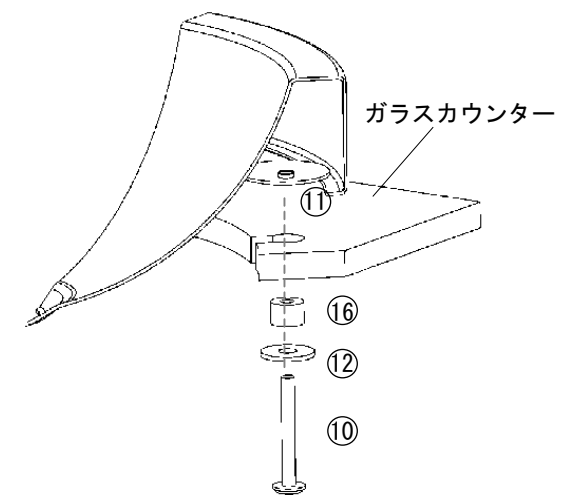
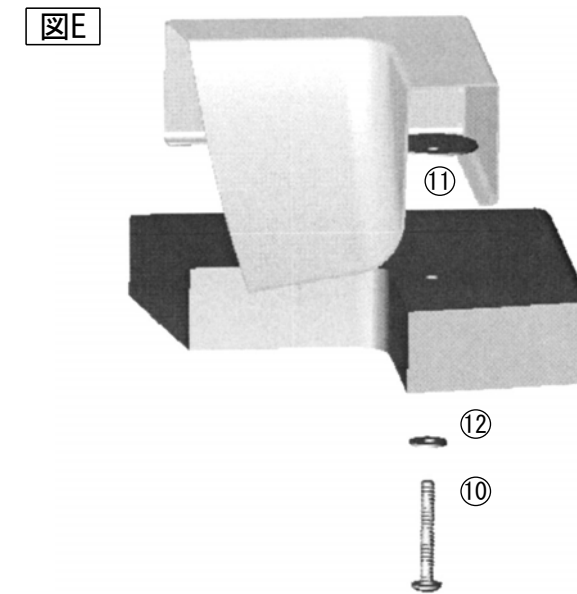
2) 同梱のテンプレートを
 使用し、カウンターの
 穴あけ及び取付ビスの穴あけ(φ7)を行って
 ください。
 (このテンプレートは他機種との兼用になって
 います。本製品に対するラインを間違えない
 ようにご注意下さい。)



3) ボウル枠部に⑰ボウルパッキンを差し込みます。
 ⑰ボウルパッキンの長さは取付に応じて調整し、
 余った部分はカットしてください。



4) カウンター下部より⑩取付ネジに⑫ワッシャを
 通し、①取付プレートでボウル内側の縁を
 挟み込んで締めつけ、洗面ボウルを固定します。
 ガラスカウンターを御使用の場合は⑯ラバーブッシュを
 下図のように挟み締め付けてください。



5) すべてのプレートが、ボウルの縁に均等に
 しっかりとかかるような位置にあることを
 確認してください。

