

⚠ 使用上のご注意 (必ずお読みください)

用途以外のご使用はしないでください。事故の原因となります。

- ・ 取付設置店様は取付設置終了後、正常に作動する事を確認するとともに、お客様に使用方法・お手入れの仕方を説明して下さい。
- ・ 本製品に登ったり、ぶらさがったり、もたれたりしないで下さい。また、たたく・ぶつける等衝撃を与えないで下さい。
- ・ 陶器の手洗器は、硬い物を落下させると破損してしまいますのでご注意下さい。
- ・ 冷水・熱湯をかけたりしないで下さい。また、高熱の機器を近くに置かないで下さい。
- ・ 修理技術者以外は修理改造を絶対に行わないで下さい。

3. お手入れ方法

本製品がいつまでも美しさを保つよう下記に従ってお手入れしてください。

- ・ 手洗器の汚れは浴室用洗剤等をスポンジにつけて磨きます。磨いた後は布などで水拭きし、最後に空拭きをして下さい。
- ・ 排水口にヘアキャッチャーが付属している場合は、引き上げて取り出しゴミを取り除いた後、水洗いしてぬめりを落として下さい。

ライセンス

取付設置・取扱説明書

取付設置、ご使用前にこの説明書をよくお読みの上、正しく取付設置、ご使用ください。
 お客さまへ・・・本書はお読みになった後も、お使いになる方が必要な時にいつでも読める様、大切に保管してください。
 工事店様へ・・・取付設置後は、本書をお客様へお渡しください。






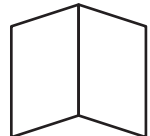


Villeroy & Boch 壁付手洗器/壁付洗面器

該当品番 : 4115.6R.01 5361.51.01 5160.8G.01

1. 部品確認

1) 下表を基に部品の数量確認を行って下さい。

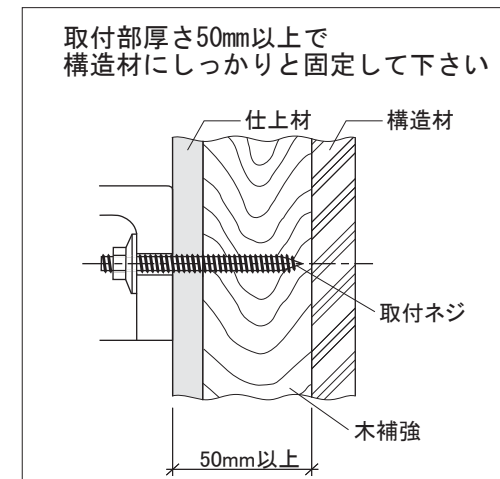
同梱部品					
Villeroy & Boch 壁付け手洗器					
①ポウル本体	②樹脂プラグ	③ハンガーボルト (M10×120mm)	④樹脂ナット	⑤ ナット	⑥取付設置・取扱説明書
					
1台	2ヶ(3ヶ)	2本(3本)	2ヶ(3ヶ)	*手順4)でのみ使用 1ヶ	1枚
フィッシャーボルトセット(1セット)					

※()内は5160.8G.01。

⚠ 取付設置前のご注意 (必ずお読みください)

- ・ 取付けは本書の通りに実施し、取付設置店様が行って下さい。誤った取付は事故やケガの原因となります。
- ・ 高温になる場所へは設置しないで下さい。
- ・ 取付設置時はポウル本体表面にカバーをかけるなどし、キズがつかないようにご注意下さい。
- ・ 取付設置図に記載してある本体重量に耐え得る、強度のある壁面へ取付けて下さい。壁面を補強する際は、取付部が十分な厚さとなるよう壁裏へ補強木等を設けて下さい。壁の強度や本体の固定が不十分な場合、外れが生じたりガタツキの原因となります。

壁補強の方法
(木下地の場合)



製造元



ビレロイ & ボッホ社(ドイツ)

輸入総代理店

株式会社 **ライセンス**

〒160-0023

東京都新宿区西新宿6-6-3
新宿国際ビルディング新館9階

<https://www.le-bain.com>

製品についてのお問い合わせは

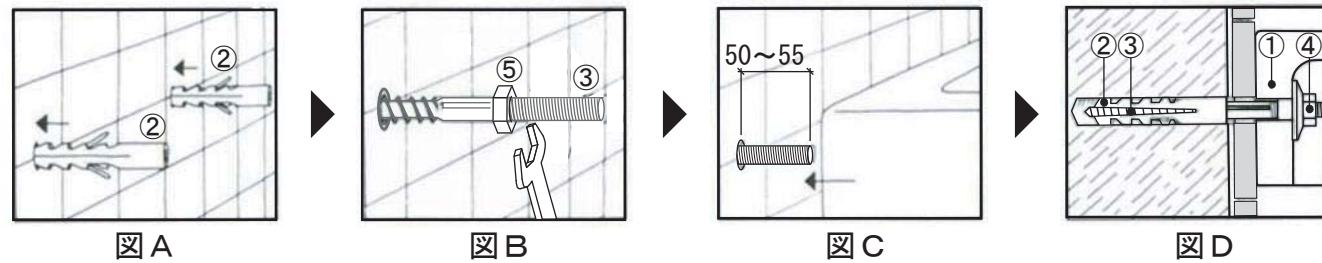
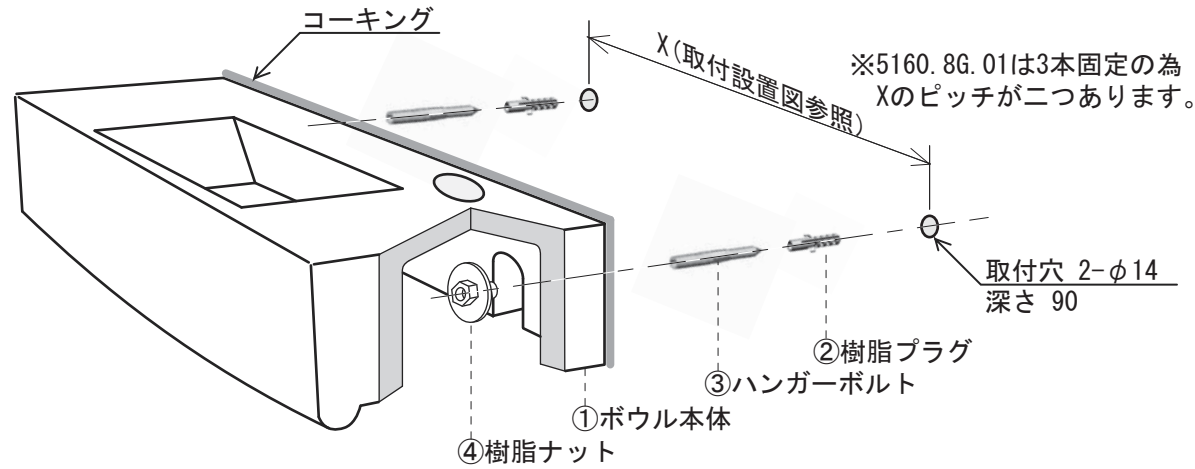
・TEL 03-5909-0503~4

・FAX 03-5909-0518

2018.01

2-1. 取付設置方法

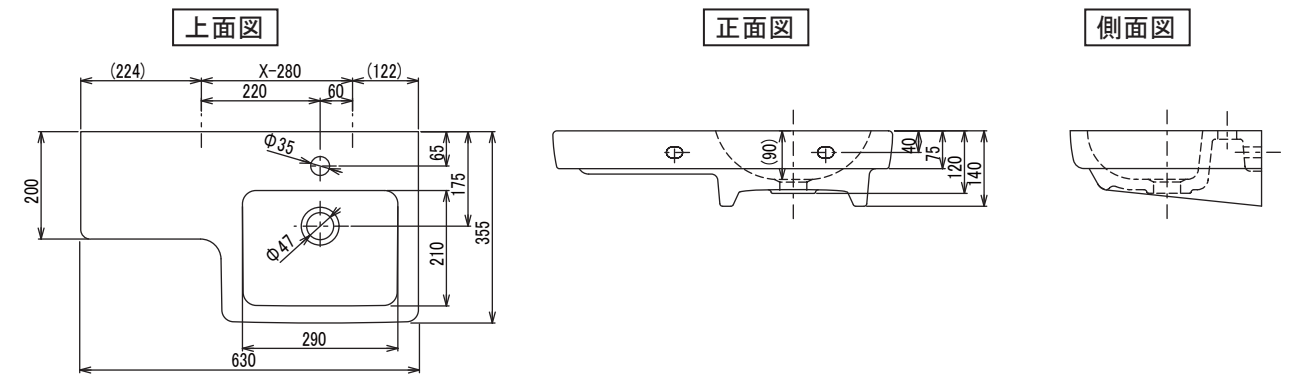
本手順はコンクリート壁・モルタル壁への取付設置例です。木造壁および補強木への取付設置には、樹脂プラグを使用しないで下さい。



- 1) 2-2. 取付設置図をもとに、取付穴 (2-φ14mm 深さ90mm) を壁仕上面に開けます。
- 2) 取付穴に②樹脂プラグを差し込みます。(図A)
- 3) ③ハンガーボルト (M10×120mm) へ⑤ナットを締め込みます。
- 4) ③ハンガーボルトに締め込んだ⑤ナットをスパナもしくはモンキーレンチで回し、②樹脂プラグに③ハンガーボルトをねじ込みます。
- 5) ⑤ナットを③ハンガーボルトから外します。このとき、③ハンガーボルトの壁仕上面からの突出寸法が最小50mm～最大55mm以内であることを確認して下さい。(図B, C)
- 6) もう一方の③ハンガーボルトについても、手順3)～5)にて取付設置します。
- 7) ③ハンガーボルトの突出部に①ボウル本体を装着し、④樹脂ナットで仮締めします。(図D)
- 8) ①ボウル本体が水平になっていることを確認した後、④樹脂ナットを本締めして固定します。
- 9) 水漏れなどを防ぐために、①ボウル本体の壁取付面周辺 (壁との接触面周辺) をコーキングして下さい。

2-2. 取付設置図

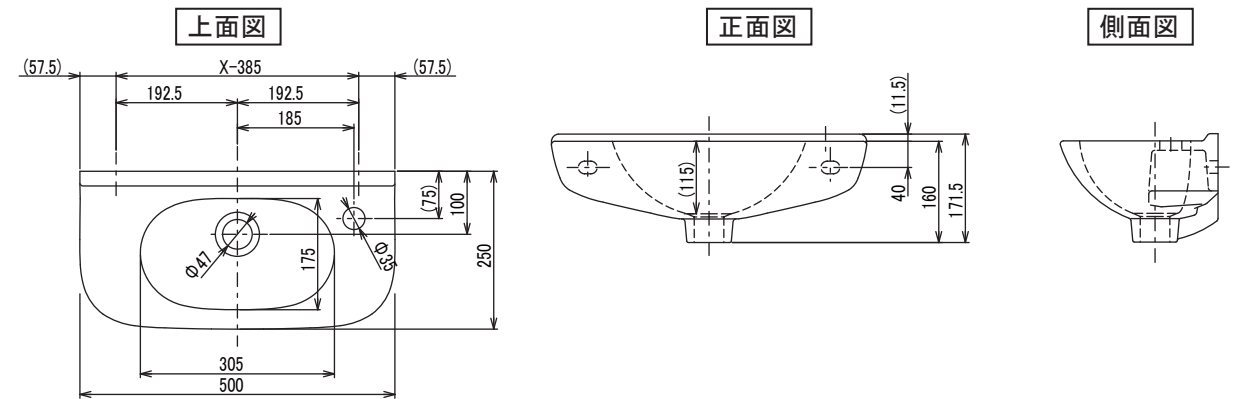
4115.6R.01 壁付手洗器取付設置図



本製品は陶器のため、出来上がりに多少の寸法誤差が生じる場合があります。現物あわせにて取付けをお願いします。

手洗器重量 13kg
手洗器容量 3.2L

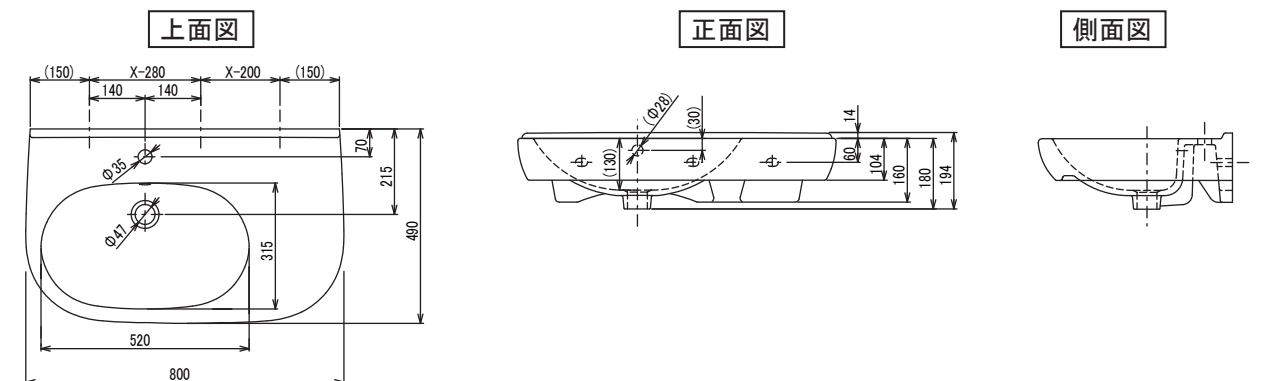
5361.51.01 壁付手洗器取付設置図



本製品は陶器のため、出来上がりに多少の寸法誤差が生じる場合があります。現物あわせにて取付けをお願いします。

手洗器重量 9kg
手洗器容量 3.6L

5160.8G.01 壁付洗面器取付設置図



本製品は陶器のため、出来上がりに多少の寸法誤差が生じる場合があります。現物あわせにて取付けをお願いします。

洗面器重量 26kg
洗面器容量 5.0L