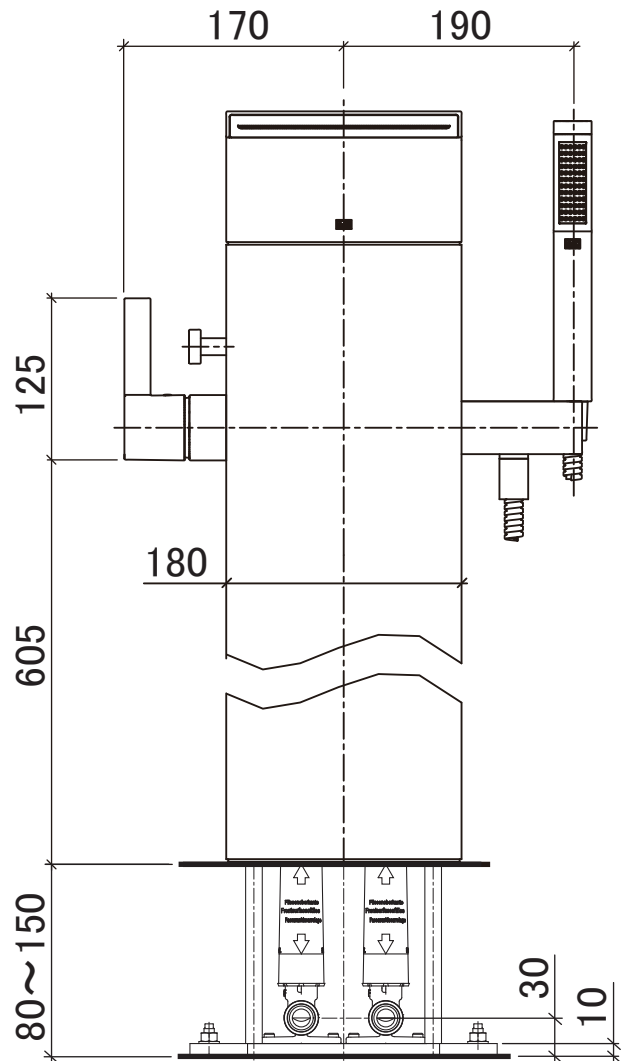
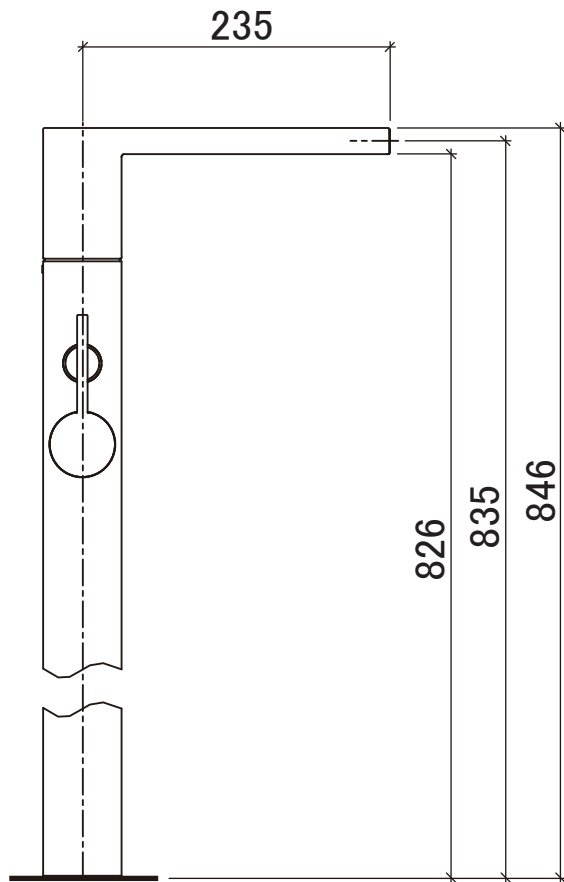
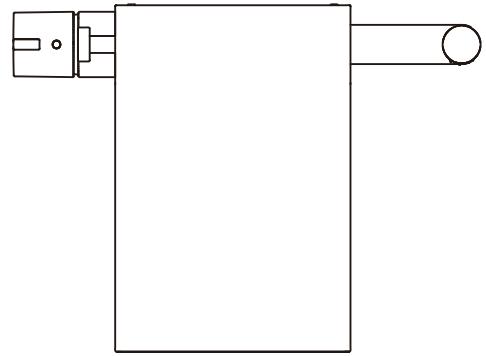
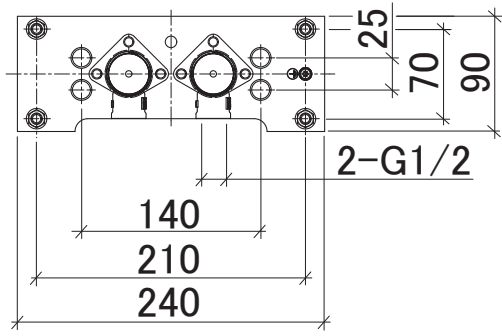


埋込部上面図



品番

25. 963. 979. XX + 35. 948. 970. 90

セレクション名

DEQUE

仕上

品名

自立型シングルレバーバスシャワーセット

寸法参考図

DORN
BRACHT

株式会社 **リラインス**