

DORN
BRACHT

3 穴型 2 バルブ洗面用混合栓

品番	20. 710. 882. XX / 20. 710. 892. XX / 20. 712. 882. XX / 20. 712. 892. XX 20. 713. 882. XX / 20. 713. 892. XX / 20. 815. 882. XX / 20. 815. 892. XX
----	--

1. 施工上の注意

- 本製品が十分に機能するように、この施工説明書の取付手順に従って作業を進めてください。
- この説明書に記載されていない方法で施工が行われたことが原因で故障等が発生した場合は、製品の保証にはいっさい応じかねます。
- 施工完了後は必ず通水試験を行い、製品が正常に作動することを確認してください。
- ご使用になるお客様へこの説明書が渡るよう、施工後も捨てずに保管して下さい。

2. 使用条件

- 最低使用圧力 0. 1MPa
 - 最高使用圧力 0. 5MPa
 - 推奨使用圧力 0. 25MPa~0. 5MPa
 - 最高使用温度 90℃
- ※ 給水圧力が0. 5MPaを超える場合は、減圧弁などで適正圧力に減圧して下さい。

3. 取り付ける前に

3-1 取付寸法の確認

- 取付穴径：3-φ35[mm]
- 取付穴ピッチ：100[mm]

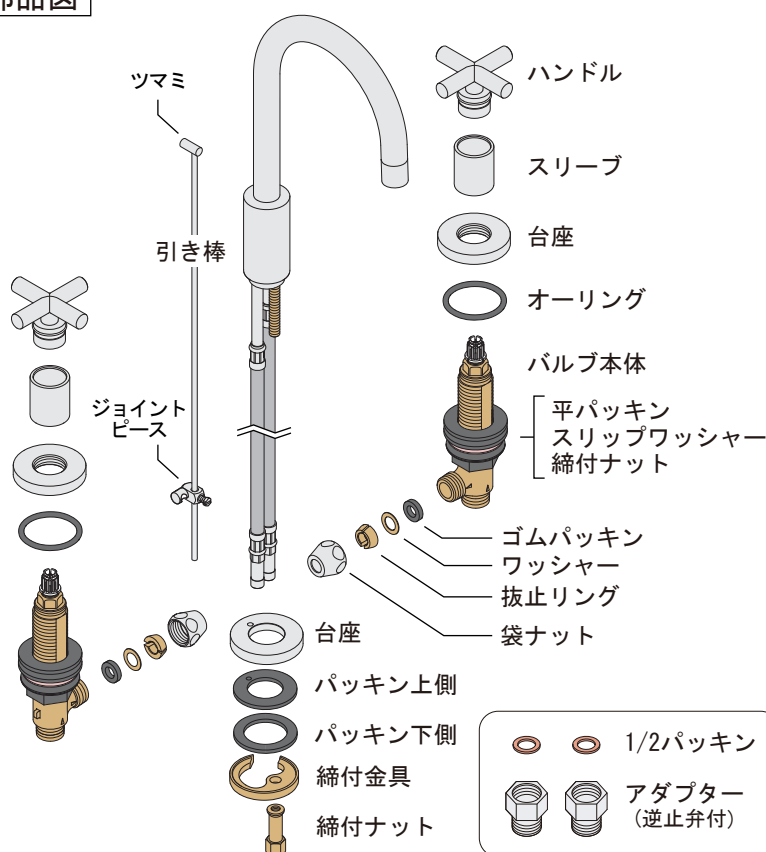
3-2 給水管内の清掃

取付作業を行う前に、必ず給水・給湯管内のごみ等を十分に洗い流して下さい。

3-3 部品確認

取付作業を行う前に、右記の部品図と梱包内容を照らし合わせ、部品がすべてそろっていることを確認して下さい。

部品図

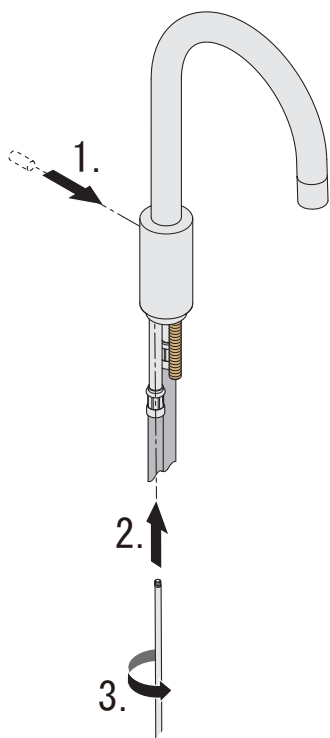


4. 取付手順

⚠ 注意

- ホースやネジを接続する際は、必ず適切な工具を用いて、確実に締め付けてください。
- 締付不足、締付過剰にならないようにしてください。水漏れや配管抜けの原因となります。
- フレキホース接続後は、ホースが確実に接続されていることを必ず確認してください。
- 各ホースや引き棒が干渉しない取り回しにしてください。
無理な取り回しや部品類の干渉は、水漏れ、ホースの抜けやねじれ、引き棒(ポップアップ)動作不良などの原因となります。

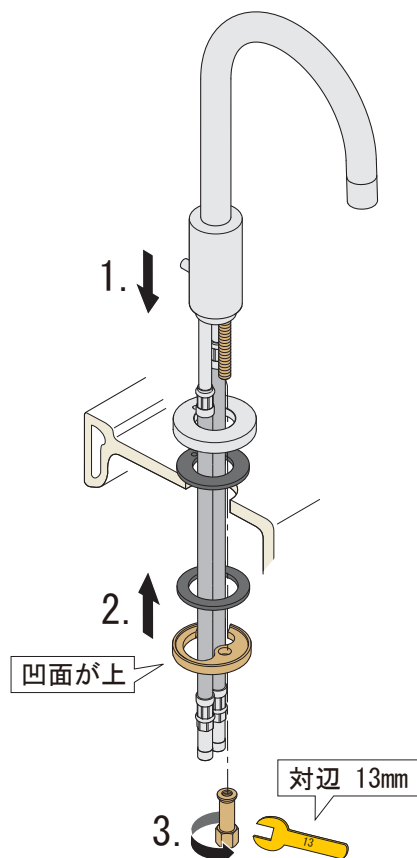
①



(1) つまみを回して緩め、引き棒とつまみを分解します。

(2) 吐水口本体底面から引き棒を差し込み、吐水口背面で再びつまみと接続します。

②



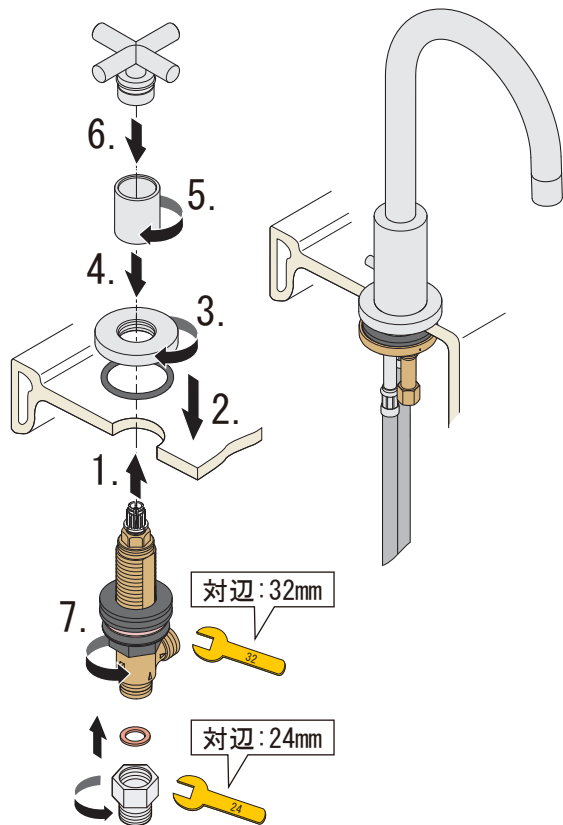
(1) 台座と平パッキン上側を、吐水口のフレキホースおよび引き棒に通します。

(2) フレキホースと引き棒を取付開口に差し込み、ゴムパッキン、締付金具、締付ナットで確実に固定します。

※ 取付開口寸法：φ35 mm

※ 取付カウンター厚：最大35 mm

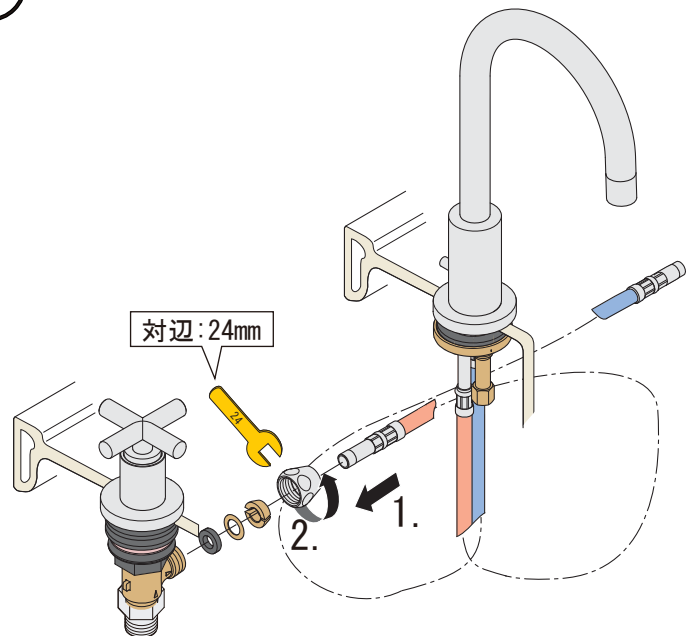
③



水側・湯側ともに同じ作業を行います

- (1) バルブ本体にアダプターを装着します。
- (2) バルブ本体を、カウンターの下側から取付開口に差し込みます。
- (3) オーリングを装着した台座、スリーブ、ハンドルの順でカウンター上側から組み付けます。
- (4) カウンター下側から樹脂ナットを締め付けて、バルブ本体を確実に固定します。

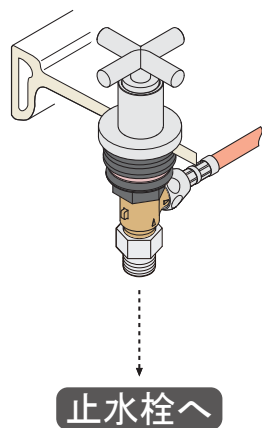
④



水側・湯側ともに同じ作業を行います

- (1) 吐水口のフレキホースの先端に袋ナット、締付リング、ワッシャー、ゴムパッキンをこの順で通します。
 - (2) フレキホースをバルブ本体に接続し、袋ナットを締め付けて確実に固定します。
- (注) 接続の際、ホースが折れ曲がったり、ねじれたりしないようご注意ください。

⑤

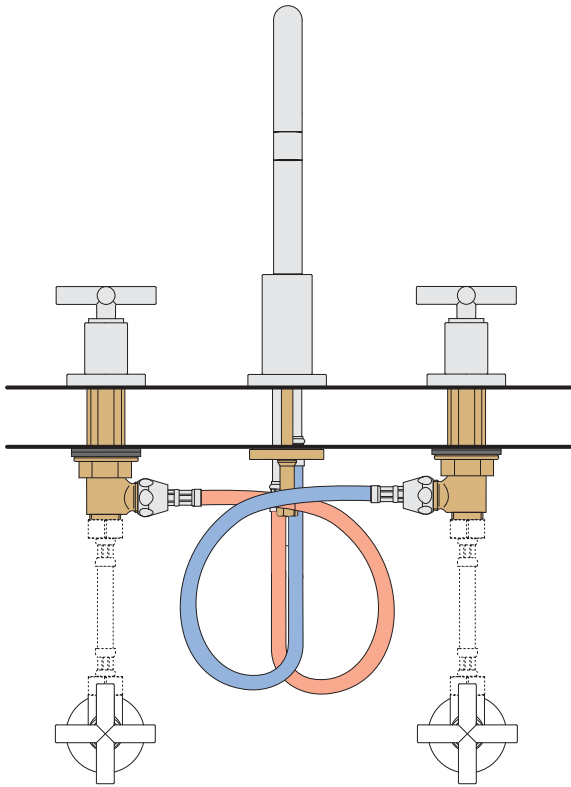


水側・湯側ともに同じ作業を行います

- (1) 市販のフレキホース等を用いて、アダプターと止水栓の接続を行ってください。

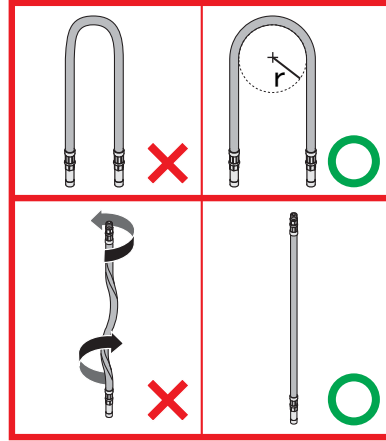
5. 動作と接続の確認

完成図



- ① ホース類が無理にねじれたり折れ曲がったりしていないことを確認してください。
(下図参照)

※最小曲げ $r = 35$ [mm]



- ② 止水栓を開いて器具に通水し、正常に作動することを必ず確認してください。
また、吐水時に各接続箇所からの水漏れがないことを確認してください。

※水漏れしている接続部がある場合は、該当する取付手順を参照しながら、接続方法および各部品が正しく使用されていることを確認してください。

製造

DORN
BRACHT

ドンブラハ
(ドイツ)

販売

株式会社 **リライズ**

〒106-0031
東京都港区西麻布3-16-28
TEL : 03-3479-9202~4
FAX : 03-3479-9200