

# ドンブラハ DORNBRACHT社製 洗面用水栓

御使用の前にこの説明書をよくお読みの上、正しくお使い下さい。

お客様へ

本書はお読みになった後も、お使いになる方が必要な時にいつでも読める様、大切に保管して下さい。

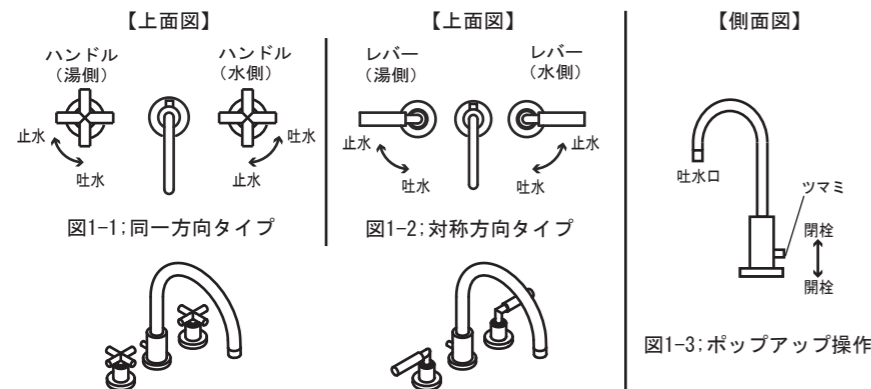
工事店様へ

施工後は、この取扱説明書をお客様へお渡しください。

ご使用方法

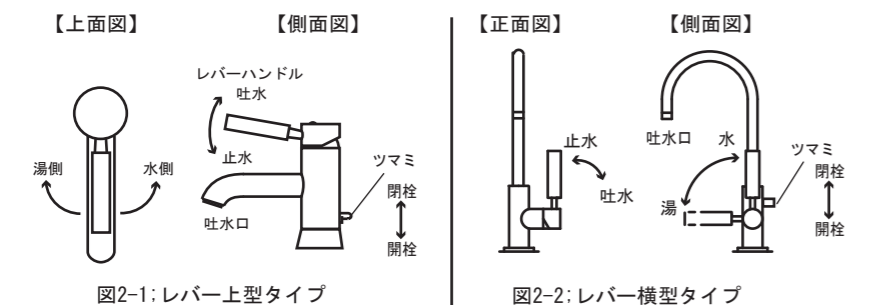
混合栓

<2バルブタイプ混合栓>



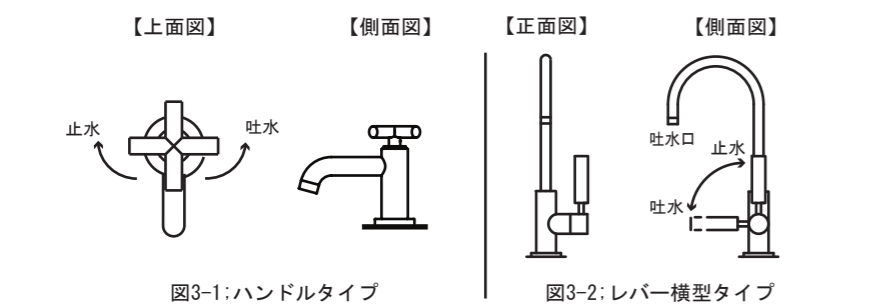
- ◆湯水開閉栓 <水量調節・温度調節>  
同一方向タイプはハンドルを湯側水側共反時計回りに回すと吐水し、時計回りに回すと止水となります。(図1-1,参照)  
対称方向タイプは湯側水側それぞれのレバーを手前に引くと吐水し、元に戻すと止水となります。(図1-2,参照)  
温度調整は湯側水側それぞれの吐水量で行います。
- ◆ポップアップ操作方法  
ポップアップ式の場合はツマミを上げるとポップアップの栓が閉まり、ツマミを押し下げると栓が開きます。(図1-3,参照)

<シングルレバー混合栓>



- ◆湯水開閉栓 <水量調節・温度調節>  
レバー上型タイプはレバーを上げると吐水し、下げると止水します。また、レバーを時計回りに回すと湯側、反時計回りに回すと水側に調整できます。(図2-1,参照)  
レバー横型タイプはレバーを水平方向に倒すと吐水、垂直にすると止水となります。また、レバーを垂直に立てると水側、手前に倒すと湯側に調整できます。(図2-2,参照)
- ◆ポップアップ操作方法  
ポップアップ式の場合はツマミを上げるとポップアップの栓が閉まり、ツマミを押し下げると栓が開きます。(図2-1・図2-2,参照)

単水栓



- ◆水量調節  
ハンドルタイプの場合はハンドルを反時計回りに回すと吐水し、時計回りに回すと止水となります。(図3-1,参照)  
レバータイプ横型の場合はレバーハンドルを垂直に立てた状態で止水となり手前側に引いた状態で吐水となります。(図3-2,参照)

お手入れ方法

いつまでもご愛用いただくために、日頃のお手入れは次のことに注意してください。

- ご使用後は、本体に水滴が残らないようからぶきしてください。  
・汚れが目立つときは適度に薄めた中性洗剤を使用してふき取り、洗剤が残らないように水洗い(または水ぶき)してください。
- 水栓の表面を傷つけるおそれがある次のものは、使用しない/接触させないでください。  
・磨き粉等の粒子を含んだ洗剤(研磨剤入り洗剤)  
・シンナー、ベンジン等の溶剤、酸性洗剤、塩素系漂白剤  
・ナイロンたわし、ブラシ、研磨粒子付のスポンジ等  
・アセトンやアルコールを含むもの(例:除光液、香水、ヘアスプレー等)
- シャワーヘッドのノズルは定期的な清掃をおすすめします。  
・ノズルに水アカや水道水中の成分(白い粉状の汚れ)が付着している場合には、水できれいに洗い流してください。

安全上のご注意

- ここに示した注意事項は、状況によっては重大な結果(傷害・物損)を生む事柄です。安全に関する重要な内容を記載しておりますので必ず守ってください。

用語および記号の説明

- 注意 …… 取扱いを誤った場合に、使用者が軽傷を負うか物的損害が発生する危険な状態が想定されます。
- ⚠ …… 「注意してください!」上記の「注意」と併用して注意をうながす記号です。必ずお読みになり、記載事項を守ってください。
- 🚫 …… 「してはいけません!」(一般的な禁止記号です。)
- 🚫 …… 「指示した場所に触れてはいけません!」
- 👉 …… 「指示通りにしてください!」(一般的な行動指示記号です。)

使用上の注意事項

⚠ 注意	
🚫	高温の湯をお使いの時には吐水口は高温になっています。直接肌を触れないでください。やけどをするおそれがあります。
👉	本製品と同時に他の水栓設備を御使用になる場合は、水压変化により高温のお湯が出る場合があります。やけどをする恐れがありますのでご注意ください。
👉	(寒冷地で御使用の場合) 凍結が予想される際は配管の水抜操作と水栓金具の水抜操作を行ってください。 凍結破損で漏水し家財などをめらす財産損害発生のおそれがあります。
👉	湯を止める時は必ず湯側のハンドルから閉めてください。次に使用すると器具内に滞留した高温の湯が出てやけどをするおそれがあります。
👉	急なハンドル操作は配管からの漏水を起こす事がありますのでゆっくり操作してください。 漏水で家財などをめらす財産損害発生のおそれがあります。
👉	湯をお使いになる時は、必ず水側から開栓してください。その後徐々に湯側を開栓し、好みの温度に調節してください。湯側を先に開栓すると高温の湯が吐水し、やけどをするおそれがあります。

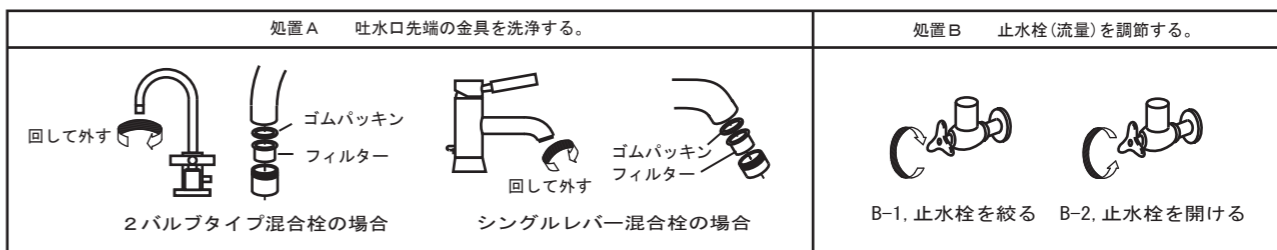
●漏水した場合の処理

漏水した場合は元栓または止水栓を閉めてください。  
ポンプをお使いの場合はポンプを止めてください。  
修理に関しては必ず専門の業者に依頼をしてください。

修理を依頼される前に

異常を感じたら修理を依頼される前に下記の事項をご確認ください。  
次の事項をご確認をされても直らない場合は、取付工事店または当社までご相談ください。

現象	調べて頂くところ	処置
・吐出量が少ない。(少なくなってきた)	1. 吐水口先の金具にゴミや水アカがつまっていないか? 2. 止水栓を絞りが過ぎているか?	A B-2
・温度調節がうまくいかない。 ・水、または高温の湯しか出でてこない。	1. 吐水口先の金具にゴミや水アカがつまっていないか? 2. 止水栓が付いている場合、湯または水の止水栓を適度な状態に調整する	A B-1 B-2
・水の量が多すぎて使いづらい。また使用時に高い音がする。	1. 止水栓が付いている場合、止水栓を適度な状態に絞る。	B-1



製造



ドンブラハ社  
(ドイツ)

販売



〒160-0023  
東京都新宿区西新宿6-6-3  
TEL : 03-5909-0502~4  
FAX : 03-5909-0518