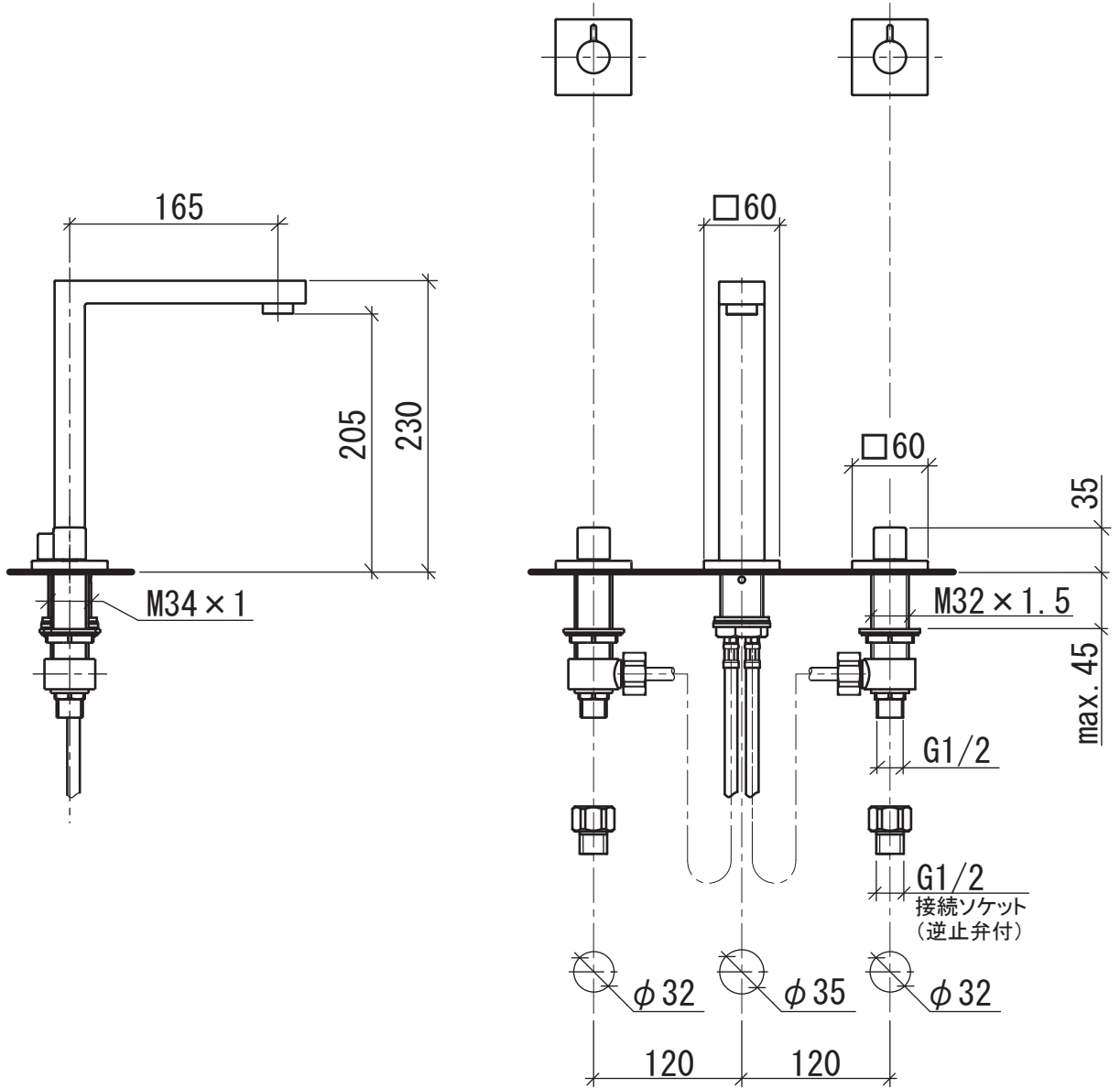


ハンドル上面図



品番

13. 721. 980. XX + 20. 000. 985. XX + 20. 000. 986. XX

セレクション名

Symetrics

仕上

品名

3穴型2バルブ洗面用混合栓

寸法参考図

DORN
BRACHT

株式会社 **リラインス**