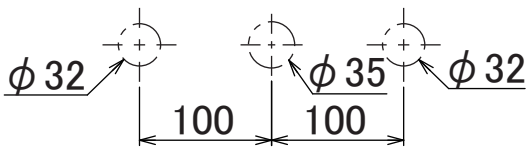
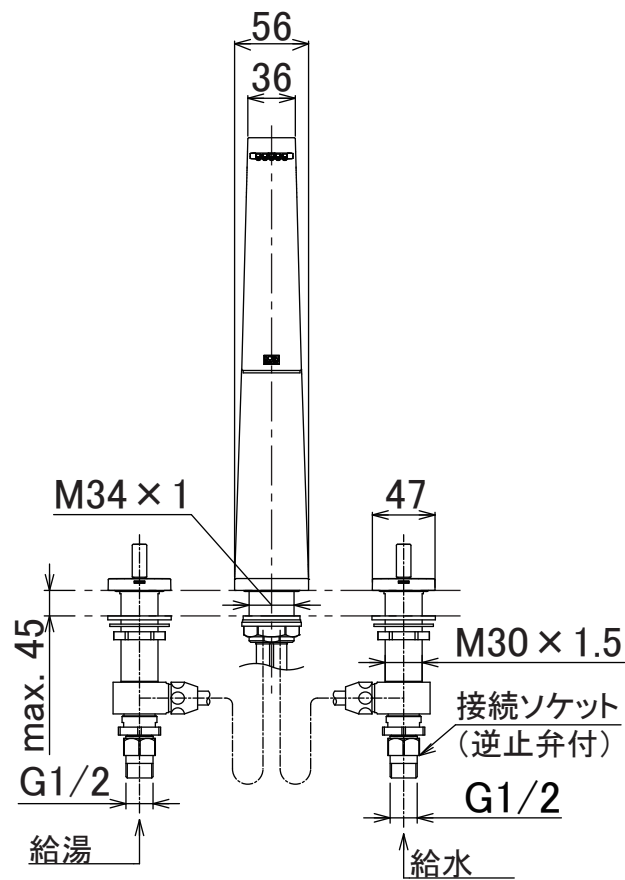
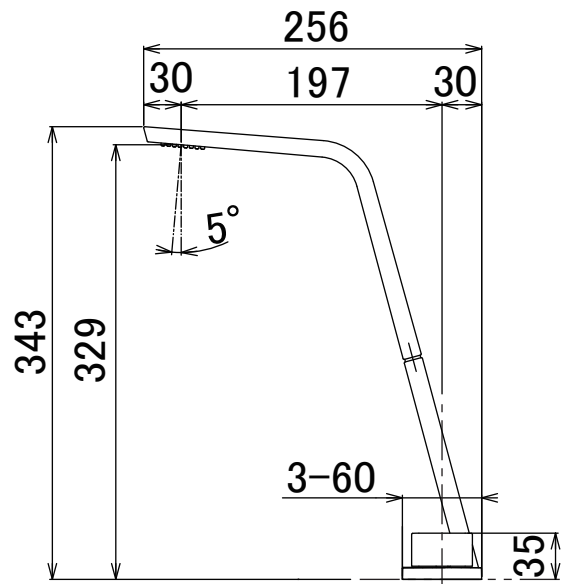


化粧部側面図



品番

13. 717. 705. XX + 20. 004. 705. XX + 20. 004. 706. XX

寸法参考図

セレクション名

CL.1

仕上

DORN
BRACHT

品名

3穴型2バルブ洗面用混合栓

株式会社 **リラインス**