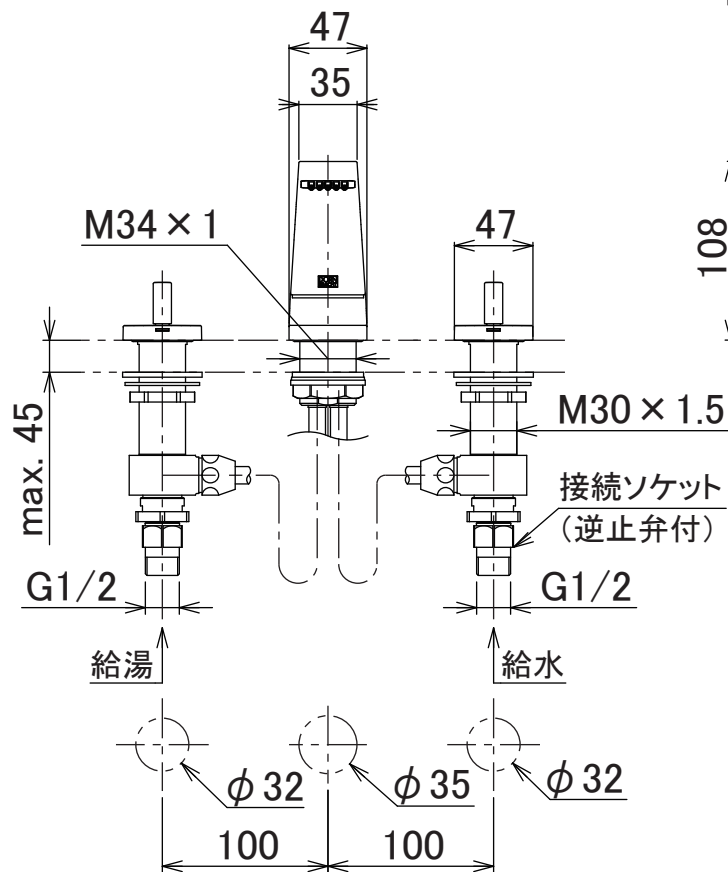
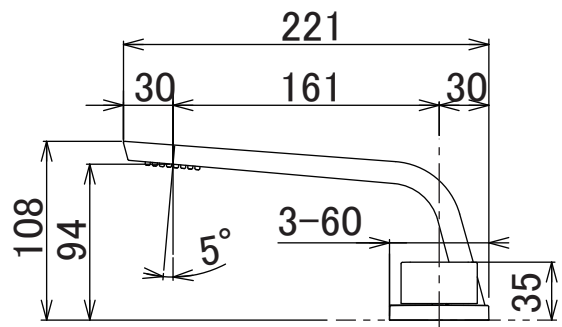


化粧部側面図



品番

13. 714. 705. XX + 20. 004. 705. XX + 20. 004. 706. XX

セレクション名

CL.1

仕上

品名

3穴型2バルブ洗面用混合栓

寸法参考図

DORN
BRACHT

株式会社 **リラインス**